

APRENDENDO &
PRATICANDO

Nº40 - Cr\$12.500,00

eletrônica



PROF. BEDA MARQUES

ESQUEMAS

- MULTI-DIMMER C/MEMÓRIA (POR PUSH-BUTTON)
- PISCA NOTURNO AUTOMÁTICO, P/PORTA DE GARAGEM
- CHAVE DE APROXIMAÇÃO (CAPACITIVA)
- MICRO-SINTONIZADOR DE FM
- SENSÍVEL RECEPTOR DE AM
- MINI-SIRENE DUPLA
- BATERÍMETRO AUTOMOTIVO (SEMÁFORO)
- TERMÔMETRO BARGRAPH (RESOLUÇÃO 10°)
- MONITOR DE TENSÃO
- ELETROSCOPIO OSCILANTE
- IONIZADOR SIMPLIFICADO
- CAMPAINHA 2 TONS (BAIXO CUSTO)

MONTAGEM

- LAMPEJADOR DE POTÊNCIA (P/VEÍCULO DE EMERGÊNCIA)



Kaprom
EDITORA

emark
EMARK ELETRÔNICA

Diretores

Carlos W. Malagoli

Jairo P. Marques

Wilson Malagoli



Diretor Técnico

Bêda Marques

Colaboradores

José A. Sousa (Desenho Técnico)

João Pacheco (Quadrinhos)

Publicidade

KAPROM PROPAGANDA LTDA.

(011) 223-2037

Composição

KAPROM

Fotolitos de Capa

DELIN

(011) 35-7515

Fotolito de Miolo

FOTOTRAÇO LTDA.

Impressão

EDITORA PARMA LTDA.

Distribuição Nacional c/Exclusividade

FERNANDO CHINAGLIA DISTR.

Rua Teodoro da Silva, 907

Rio de Janeiro - (021) 268-9112

Distribuição Portugal

DISTRIBUIDORA JARDIM LTDA.

**APRENDENDO E PRATICANDO
ELETRÔNICA**

(Kaprom Editora, Distr. e Propaganda Ltda.
- Emark Eletrônica Comercial Ltda.)

- Redação, Administração e Publicidade:
Rua General Osório, 157 - CEP 01213
São Paulo - SP Fone: (011) 223-2037

AO LEITOR

Desde nossos primeiros números (estamos em meio ao **quarto** ano de APE...) que procuramos, ao mesmo tempo, mostrar projetos de interesse imediato ao Hobbysta, iniciante, "curioso", ao lado de informações práticas de validade também para os Técnicos, Engenheiros, Professores, profissionais da área, enfim. Essa configuração editorial tem uma série de motivos, solidificados ao longo de décadas de "janela", observando, compreendendo e atendendo o Universo/Leitor de Eletrônica (a Equipe que produz APE, nos últimos vinte e poucos anos foi responsável pela autoria de mais de 200 Revistas, dezenas de Cursos e alguns livros, além de inúmeros artigos especialmente escritos/produzidos para publicações outras, estabelecendo verdadeiro recorde de "prolixidade", ganhando "de longe", de qualquer outro Autor ou Equipe do gênero!).

Explicando: nossa visão é que, embora a Revista deva ser, basicamente, uma **publicação para Hobbystas**, nenhum de Vocês, Leitores, será "apenas Hobbysta" para sempre! Cedo ou tarde (geralmente cedo, para aqueles que realmente têm a "vocação" e o "tesão" pela Eletrônica...) o Hobbysta se "transforma" num conceituado Profissional...! Isso é um fato - não uma presunção - uma vez que muitos dos garotos "tímidos" que acompanhavam, 20 anos atrás, as publicações geridas pelo Prof. Bêda Marques e Equipe, hoje, já Técnicos formados, Engenheiros ou Profissionais da Área, **continuam** a acompanhar, avidamente, tudo o que "nasce" da mente ágil e atualizada de nossos Autores.

No presente número de APE, para manter esse "pique", estamos mostrando um projeto dirigido ao profissional (ou "quase"...), consubstanciado no **LAMPEJADOR DE POTÊNCIA (P/VEÍCULO DE EMERGÊNCIA)**, montagem que o Leitor/Hobbysta pode até usar como "cavalo de batalha" na tentativa ultra-válida de "faturar algum" com suas habilidades Eletrônica! É só construir vários, revendendo-os e instalando-os para firmas ou particulares que necessitem de tais dispositivos (o "mercado" é amplo, podemos afirmar...).

Mas não ficamos por aí: tem mais uma dúzia de projetos super-práticos, abrangendo todas as áreas possíveis de interesse, qualquer que seja o grau ou "direção" do vínculo que "prende" o caro Leitor ao fascinante Mundo da Eletrônica! As informações técnicas e práticas fornecidas com cada um desses projetos, permitem que o Hobbysta desenvolva a montagem por seus próprios méritos e métodos, ao mesmo tempo **praticando** e **aprendendo** (qualquer semelhança com o título da Revista, **não é** mera coincidência...).

"Use e abuse" ... Mês que vem tem mais...

O EDITOR

REVISTA Nº 40

NESTE NÚMERO:

- | | |
|--|--|
| 5 - LAMPEJADOR DE POTÊNCIA (P/VEÍCULO DE EMERGÊNCIA) | 33 - TERMÔMETRO BARGRAPH (RESOLUÇÃO 10°) |
| 10 - MULTI-DIMMER C/MEMÓRIA (POR PUSH-BUTTON) | 36 - BATERÍMETRO AUTOMOTIVO (SEMÁFORO) |
| 13 - PISCA NOTURNO AUTOMÁTICO, P/PORTA DE GARAGEM | 38 - MONITOR DE TENSÃO |
| 16 - CHAVE DE APROXIMAÇÃO (CAPACITIVA) | 40 - ELETROSCÓPIO OSCILANTE |
| 19 - MICRO-SINTONIZADOR DE FM | 42 - IONIZADOR SIMPLIFICADO |
| 22 - SENSÍVEL RECEPTOR DE AM | 46 - CAMPAINHA 2 TONS (BAIXO CUSTO) |
| 25 - MINI-SIRENE DUPLA | 49 - CIRCUITIM ESPECIAL |

É vedada a reprodução total ou parcial de textos, artes ou fotos que compo-
nam a presente Edição, sem a autorização expressa dos Editores. Os Projetos
Eletrônicos aqui descritos destinam-se unicamente a aplicações como hobby
ou utilização pessoal, sendo proibida a sua comercialização ou industriali-
zação sem a autorização expressa dos autores ou detentores de eventuais
direitos e patentes. A Revista não se responsabiliza pelo mau funcionamento
ou não funcionamento das montagens aqui descritas, não se obrigando a
nenhum tipo de assistência técnica aos leitores.

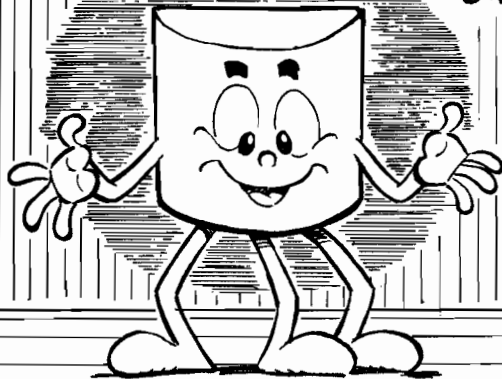
GANHE DINHEIRO COM O B.C.!

(NÃO COMO O P.C.)



NÃO É DIFÍCIL GANHAR "ALGUM" A PARTIR DOS SEUS CONHECIMENTOS DE ELETRÔNICA PRÁTICA!

BASTA SELECIONAR UM PROJETO COM BOM "APELO" COMERCIAL, COMO É O CASO DO LAMPEJADOR DE POTÊNCIA (NA PRESENTE A.P.E. ...)

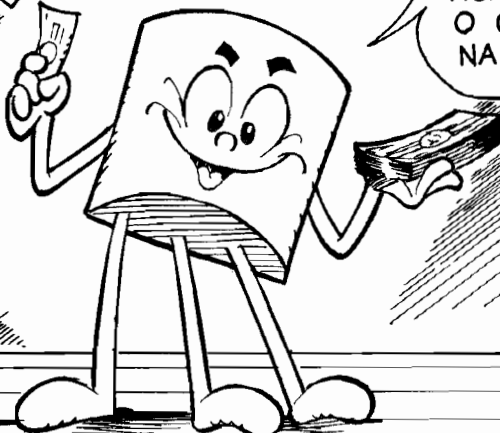


João F. de Azevedo



... E, EM SEGUIDA, FAZER CONTATO COM FIRMAS OU PESSOAS QUE USEM OU PRECISEM DO ITEM, COMO PARTE OBRIGATÓRIA DOS SEUS PRODUTOS OU SERVIÇOS! MUITA COISA PODE SER COMBINADA "INFORMALMENTE", DESDE QUE VOCÊ (PRESERVANDO UM LUCRO RAZOÁVEL) NÃO "FORCE MUITO A BARRA" NO PREÇO FINAL!

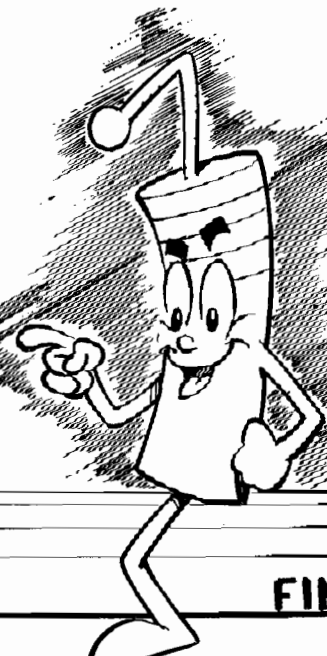
RESERVADO PARA COMPRAR A PRÓXIMA A.P.E.



AI É SÓ FAZER MONTAGENS BEM BONITAS, TESTADAS, E "GANHAR O BELI", HONESTAMENTE, JUSTIFICANDO O ORGULHO DE TER APLICADO NA SUA VIDA, O QUE APRENDEU EM A.P.E.!

ÔRRA CÊ TÁ "VAZANDO", HEIN, "BC"!

... FAZ UM "VALE" AI, Ô MEU!



FIM!

Instruções Gerais para as Montagens

As pequenas regras e Instruções aqui descritas destinam-se aos principiantes ou hobbystas ainda sem muita prática e constituem um verdadeiro **MINI-MANUAL DE MONTAGENS**, valendo para a realização de todo e qualquer projeto de Eletrônica (sejam os publicados em A.P.E., sejam os mostrados em livros ou outras publicações...). Sempre que ocorrerem dúvidas, durante a montagem de qualquer projeto, recomenda-se ao Leitor consultar as presentes Instruções, cujo caráter Geral e Permanente faz com que estejam **SEMPRE** presentes aqui, nas primeiras páginas de todo exemplar de A.P.E.

OS COMPONENTES

- Em todos os circuitos, dos mais simples aos mais complexos, existem, basicamente, dois tipos de peças: as **POLARIZADAS** e as **NAO POLARIZADAS**. Os componentes **NAO POLARIZADOS** são, na sua grande maioria, **RESISTORES** e **CAPACITORES** comuns. Podem ser ligados "daqui prá lá ou de lá prá cá", sem problemas. O único requisito é reconhecer-se previamente o **valor** (e outros parâmetros) do componente, para ligá-lo no **lugar certo** do circuito. O "TABELÃO" A.P.E. dá todas as "dicas" para a leitura dos valores e códigos dos **RESISTORES**, **CAPACITORES POLIÉSTER**, **CAPACITORES DISCO CERÂMICOS**, etc. Sempre que surgirem dúvidas ou "esquecimentos", as Instruções do "TABELÃO" devem ser consultadas.
- Os principais componentes dos circuitos são, na maioria das vezes, **POLARIZADOS**, ou seja, seus terminais, pinos ou "pernas" têm posição certa e única para serem ligados ao circuito! Entre tais componentes, destacam-se os **DIODOS**, **LEDs**, **SCRs**, **TRIACS**, **TRANSISTORES** (bipolares, fets, uniunções, etc.), **CAPACITORES ELETROLÍTICOS**, **CIRCUITOS INTEGRADOS**, etc. É **muito importante** que, antes de se iniciar qualquer montagem, o leitor identifique corretamente os "nomes" e posições relativas dos terminais desses componentes, já que qualquer inversão na hora das soldagens ocasionará o **não funcionamento** do circuito, além de eventuais danos ao próprio componente erroneamente ligado. O "TABELÃO" mostra a grande maioria dos componentes normalmente utilizados nas montagens de A.P.E., em suas aparências, pinagens e símbolos. Quando, em algum circuito publicado, surgir um ou mais componentes cujo "visual" não esteja relacionado no "TABELÃO", as necessárias informações serão fornecidas junto ao texto descritivo da respectiva montagem, através de ilustrações claras e objetivas.

LIGANDO E SOLDANDO

- Praticamente todas as montagens aqui publicadas são implementadas no sistema de **CIRCUITO IMPRESSO**, assim as instruções a seguir referem-se aos cuidados básicos necessários à essa técnica de montagem. O caráter geral das recomen-

dações, contudo, faz com que elas também sejam válidas para eventuais outras técnicas de montagem (em ponte, em barra, etc.).

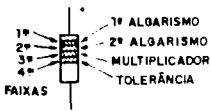
- Deve ser **sempre** utilizado ferro de soldar leve, de ponta fina, e de baixa "wattagem" (máximo 30 watts). A solda também deve ser fina, de boa qualidade e de baixo ponto de fusão (tipo 60/40 ou 63/37). Antes de iniciar a soldagem, a ponta do ferro deve ser limpa, removendo-se qualquer oxidação ou sujeira ali acumuladas. Depois de limpa e aquecida, a ponta do ferro deve ser levemente estanhada (espalhando-se um pouco de solda sobre ela), o que facilitará o contato térmico com os terminais.
- As superfícies cobreadas das placas de Circuito Impresso devem ser rigorosamente limpas (com lixa fina ou palha de aço) antes das soldagens. O cobre deve ficar brilhante, sem qualquer resíduo de oxidações, sujeiras, gorduras, etc. (que podem obstar as boas soldagens). Notar que depois de limpas as ilhas e pistas cobreadas não devem mais ser tocadas com os dedos, pois as gorduras e ácidos contidos na transpiração humana (mesmo que as mãos pareçam limpas e secas...) atacam o cobre com grande rapidez, prejudicando as boas soldagens. Os terminais de componentes também devem estar bem limpos (se preciso, raspe-os com uma lâmina ou estilete, até que o metal fique limpo e brilhante) para que a solda "pegue" bem...
- Verificar sempre se não existem defeitos no padrão cobreado da placa. Constatada alguma irregularidade, ela deve ser sanada antes de se colocar os componentes na placa. Pequenas falhas no cobre podem ser facilmente recompostas com uma gotinha de solda cuidadosamente aplicada. Já eventuais "curtos" entre ilhas ou pistas, podem ser removidos raspando-se o defeito com uma ferramenta de ponta afiada.
- Coloque todos os componentes na placa orientando-se sempre pelo "chapeado" mostrado junto às instruções de cada montagem. Atenção aos componentes **POLARIZADOS** e às suas posições relativas (**INTEGRADOS**, **TRANSISTORES**, **DIODOS**, **CAPACITORES ELETROLÍTICOS**, **LEDs**, **SCRs**, **TRIACS**, etc.).
- Atenção também aos valores das demais peças (**NAO POLARIZADAS**). Qualquer

dúvida, consulte os desenhos da respectiva montagem, e/ou o "TABELÃO".

- Durante as soldagens, evite sobreaquecer os componentes (que podem danificar-se pelo calor excessivo desenvolvido numa soldagem muito demorada). Se uma soldagem "não dá certo" nos primeiros 5 segundos, retire o ferro, espere a ligação esfriar e tente novamente, com calma e atenção.
- Evite excesso (que pode gerar correntes e "curtos") de solda ou falta (que pode ocasionar má conexão) desta. Um bom ponto de solda deve ficar liso e brilhante ao terminar. Se a solda, após esfriar, mostrar-se rugosa e fosca, isso indica uma conexão mal feita (tanto elétrica quanto mecanicamente).
- Apenas corte os excessos dos terminais ou pontas de fios (pelo lado cobreado) após rigorosa conferência quanto aos valores, posições, polaridades, etc., de todas as peças, componentes, ligações periféricas (aquelas externas à placa), etc. É muito difícil reaproveitar ou corrigir a posição de um componente cujos terminais já tenham sido cortados.
- **ATENÇÃO** às instruções de calibração, ajuste e utilização dos projetos. Evite a utilização de peças com valores ou características diferentes daquelas indicadas na **LISTA DE PEÇAS**. Leia sempre **TODO** o artigo antes de montar ou utilizar o circuito. Experimentações apenas devem ser tentadas por aqueles que já têm um razoável conhecimento ou prática e sempre guiadas pelo bom senso. Eventualmente, nos próprios textos descritivos existem sugestões para experimentações. Procure seguir tais sugestões se quiser tentar alguma modificação...
- **ATENÇÃO** às isolações, principalmente nos circuitos ou dispositivos que trabalhem sob tensões e/ou correntes elevadas. Quando a utilização exigir conexão direta à rede de C.A. domiciliar (110 ou 220 volts) **DESLIGUE** a chave geral da instalação local antes de promover essa conexão. Nos dispositivos alimentados com pilhas ou baterias, se forem deixados fora de operação por longos períodos, convém retirar as pilhas ou baterias, evitando danos por "vazamento" das pastas químicas (fortemente corrosivas) contidas no interior dessas fontes de energia).

'TABELÃO A.P.E.'

RESISTORES



VALOR EM OHMS



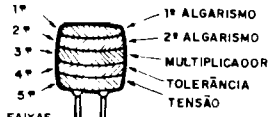
CODIGO

COR	1.ª e 2.ª faixas		3.ª faixa	4.ª faixa
	1.ª e 2.ª faixas	3.ª faixa		
preto	0	-	-	-
marrom	1	x 10	1%	-
vermelho	2	x 100	2%	-
laranja	3	x 1000	3%	-
amarelo	4	x 10000	4%	-
verde	5	x 100000	-	-
azul	6	x 1000000	-	-
violeta	7	-	-	-
cinza	8	-	-	-
branco	9	-	-	-
ouro	-	x 0,1	5%	-
prata	-	x 0,01	10%	-
(sem cor)	-	-	20%	-

EXEMPLOS

MARROM	VERMELHO	MARROM
PRETO	VERMELHO	PRETO
MARROM	LARANJA	VERDE
OURO	PRATA	MARROM
100 Ω	22 KΩ	1 MΩ
5%	10%	1%

CAPACITORES POLIESTER



VALOR EM PICOFARADS



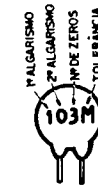
CÓDIGO

COR	1.ª e 2.ª faixas		3.ª faixa	4.ª faixa	5.ª faixa
	1.ª e 2.ª faixas	3.ª faixa			
preto	0	-	20%	-	-
marrom	1	x 10	-	-	-
vermelho	2	x 100	-	250V	-
laranja	3	x 1000	-	-	-
amarelo	4	x 10000	-	400V	-
verde	5	x 100000	-	-	-
azul	6	x 1000000	-	630V	-
violeta	7	-	-	-	-
cinza	8	-	-	-	-
branco	9	-	10%	-	-

EXEMPLOS

MARROM	AMARELO	VERMELHO
PRETO	VIOLETA	VERMELHO
LARANJA	VERMELHO	AMARELO
BRANCO	PRETO	BRANCO
VERMELHO	AZUL	AMARELO
10KpF (10nF)	4K7pF (4n7)	220KpF (220nF)
10%	20%	10%
250 V	630 V	400 V

CAPACITORES DISCO



VALOR EM PICOFARADS



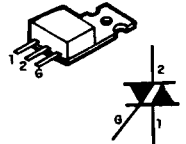
TOLERÂNCIA

ATÉ 10pF	ACIMA DE 10pF
B = 0,10pF	F = 1%
C = 0,25pF	G = 2%
D = 0,50pF	H = 3%
F = 1pF	J = 5%
G = 2pF	K = 10%
	M = 20%
	P = +100% - 0%
	S = + 50% - 20%
	Z = + 80% - 20%

EXEMPLOS

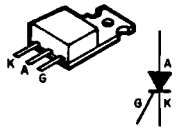
472 K	4,7 KpF (4n7)	10%
223 M	22KpF (22nF)	20%
101 J	100 pF	5%
103 M	10KpF (10nF)	20%

TRIACS



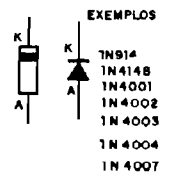
EXEMPLOS
TIC 206 - TIC 216
TIC 226 - TIC 236

SCRs



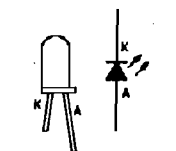
EXEMPLOS
TIC 106 - TIC 116
TIC 126

DIODOS



EXEMPLOS
1N914
1N4148
1N4001
1N4003
1N4004
1N4007

LEDs



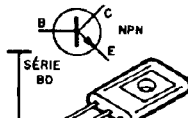
TRANSISTORES BIPOLARES



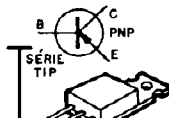
SÉRIE BC
EXEMPLOS
NPN: BC546, BC547, BC548, BC549
PNP: BC556, BC557, BC558, BC559



SÉRIE BF
EXEMPLO: BF494 (NPN)

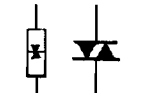


SÉRIE BD
EXEMPLOS
NPN: BD135, BD137, BD139
PNP: BD136, BD138, BD140

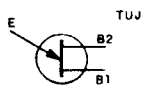
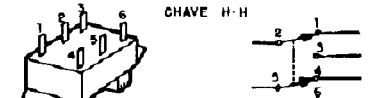


SÉRIE TIP
EXEMPLOS
NPN: TIP 29, TIP 31, TIP 41, TIP 49
PNP: TIP 30, TIP 32, TIP 42

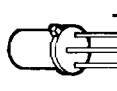
DIACs



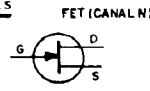
CHAVE H-H



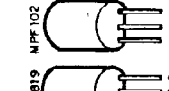
TUJ



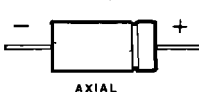
TRANSISTORES



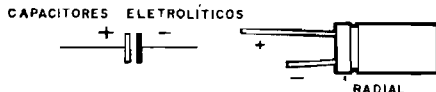
FET (CANAL N)



EXEMPLOS: 2N3819, MPF102



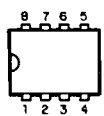
AXIAL



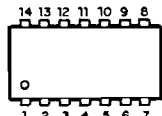
RADIAL

CAPACITORES ELETROLÍTICOS

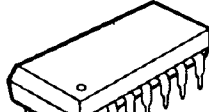
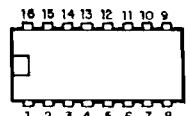
CIRCUITOS INTEGRADOS



VISTOS



PER CIMA - EXEMPLOS



VISTOS POR CIMA - EXEMPLOS
555-741-3140
LM380NB - LM386
4001-4011-4013-4093
LM324-LM380-4069-TBA820
4017-4049-4060 -
UAA180
LM3914-LM3915-TDA7000

DIODO ZENER

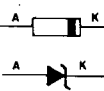
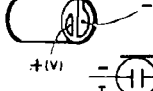


FOTO-TRANSISTOR

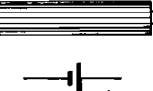


EXEMPLO: TIL78

MIC. ELETRETO



PILHAS



PUSH - BUTTON



TRIM - POT

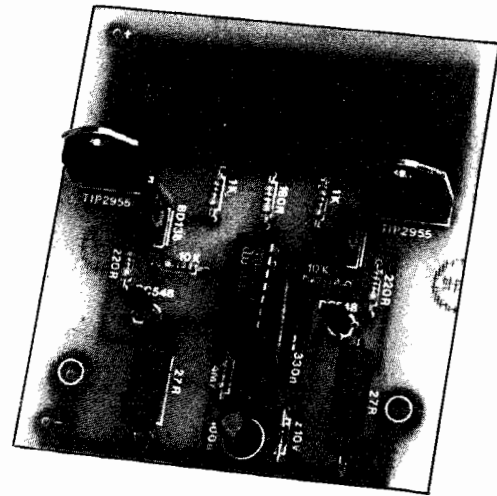


CERÂMICO

TRIMERS



PLÁSTICO



● LAMPEJADOR DE POTÊNCIA (P/VEÍCULO DE EMERGÊNCIA)

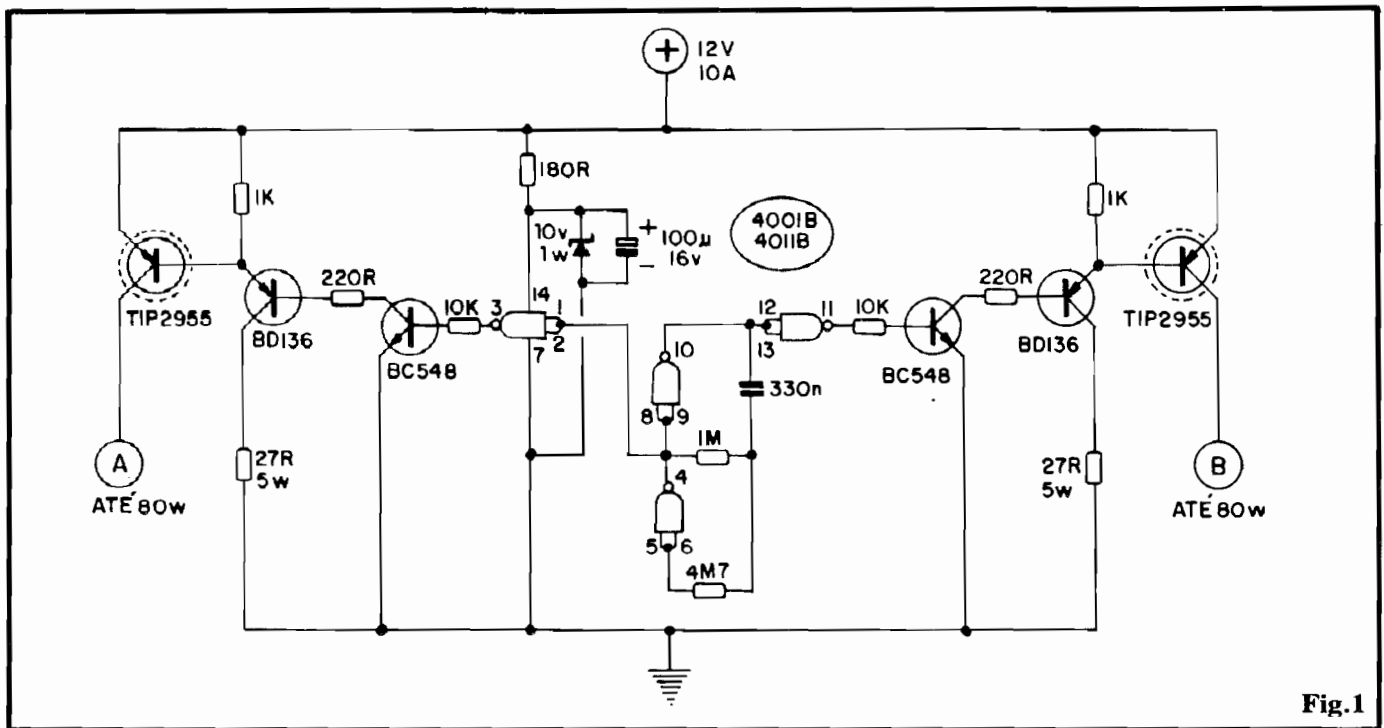


Fig.1

CIRCUITO DE ALTA POTÊNCIA, ESPECIALMENTE DESENVOLVIDO PARA O CONTROLE ALTERNADO DE DOIS LAMPEJADORES "DE TETO", NORMALMENTE USADOS EM VEÍCULOS DE EMERGÊNCIA (VIATURAS DE POLÍCIA, BOMBEIROS, AMBULÂNCIAS, CARROS DE SALVAMENTO, VEÍCULOS DE "ATENDIMENTO RÁPIDO", ETC.). SÃO DOIS CANAIS, CADA UM COM POTÊNCIA NOMINAL DE 80W (6,6A SOB 12V) OSCILANDO EM "GANGORRA" SOB FREQUÊNCIA PRÓXIMA DE 3Hz, ESTÁVEL, CONTROLADOS POR CIRCUITO MUITO SIMPLES, DE BAIXO CUSTO, E QUE NÃO USA PARTES MÓVEIS (NOTADAMENTE RELÊS...), TRABALHANDO TOTALMENTE EM "ESTADO SÓLIDO" E GARANTINDO COM ISSO EXCELENTE DURABILIDADE E CONFIABILIDADE! UMA MONTAGEM PARA PROFISSIONAIS (OU PARA O HOBBYSTA AVANÇADO QUE PRETENDE "FATURAR ALGUM", FORNECENDO O DISPOSITIVO MONTADO, PARA TERCEIROS...).

- O "LAMPEJADOR DE POTÊNCIA" - Os Leitores, todos, já devem ter visto em ação um "Lampejador de Potência", no controle daquele par de poderosos iluminadores/difusores existentes no teto das viaturas de emergência as mais diversas (bombeiros, ambulâncias, polícia, etc.). Normalmente estruturados em duas cores (vermelho/azul, vermelho/âmbar, etc.), esses fortes "alertas luminosos", usados em conjunto com as sirenes das viaturas, advertem - mesmo a

grande distância - os demais motoristas que estejam transitando pela via, da aproximação da citada viatura de emergência, para que - no devido tempo - tomem as providências de manobrar, "abrir espaço" e resguardar-se contra a (inevitável...) alta velocidade de deslocamento do dito veículo de "atendimento rápido"... Existem diversos "vetores técnicos" a serem atendidos no projeto do controlador de um LAMPEJADOR desse tipo, entre eles: a Tensão de alimentação (12V nominais), a Potência (sempre elevada, na casa das várias dezenas de watts...), a própria Frequência (que tem seus limites mínimo e máximo determinados normalmente por posturas e regulamentos nacionais, estaduais e municipais...), etc. Além de tais requisitos, existem ainda as disposições "práticas" finais, ou seja: maior ou menor facilitação na instalação, fiação, etc., tipo de chaveamento final aplicado às lâmpadas controladas, e por aí vai... A grande maioria dos controladores existentes para tal finalidade, trabalha sob dois sistemas: mini-circuito eletrônico oscilador, controlando um ou dois relês, ou então um conjunto puramente mecânico, com um ou dois motores, rolando refletores côncavos em torno das lâmpadas... Ambos esses métodos são funcionais, porém, além de custo relativamente elevado, como apresentam inevitavelmente partes móveis de atuação constante, mostram um índice de defeitos, desgaste com o uso, **muito elevado**, em alguns casos até inaceitáveis em dispositivos ditos "de segurança" (que **não poderiam** - pela lógica - "deixar de funcionar" repentinamente, quando mais deles se precisasse...). O LAMPEJADOR DE POTÊNCIA ora mostrado, sobrepasa todos esses problemas, apresentando baixo custo, reduzidas dimensões, facilidade na instalação e - principalmente - funcionamento total sob "estado sólido", ou seja: **tudo** é "eletrônico", não existindo parte móveis (contatos de relês, rotores, etc.) que possam desgastar-se, quebrar, etc. Um **driver** eletrônico de

grande estabilidade, que não altera sua Frequência (em torno de 3 Hz) de funcionamento, mesmo sob notáveis alterações na Tensão **real** de alimentação (nominal 12V), e com uma Corrente/"Wattagem" de safda, em cada um dos seus dois canais alternantes, equipada àquela permitida pelos citados sistemas "eletro-mecânicos"...! A conexão final do circuito à estrutura do LAMPEJADOR, no teto da viatura, é factível, já que tirando-se a ligação de "massa" ou "terra" (negativo da alimentação), "sobram" apenas três terminais: uma conexão ao **positivo** da alimentação, e uma para o "vivo" de cada uma das duas poderosas lâmpadas controladas... A presente matéria dá todas as "fichas" para que o Leitor/Hobbysta possa realizar tecnicamente o circuito de controle do LAMPEJADOR. Quem for do tipo "empreendedor", poderá até iniciar uma "fabriqueta", eventualmente encomendando de terceiros a estrutura metálica, refletores, etc., inserindo o módulo eletrônico, dando um "acabamento personalizado" ao conjunto e revendendo-o a interessados (pode dar um bom lucro, nada "desprezível" nesses tempos de "vacas esqueléticas"...).

- **FIG. 1 - O CIRCUITO** - O diagrama esquemático enfatiza a "simetria" geral do circuito, compreensível já que o módulo funciona dois canais de idêntica função e Potência, de forma alternada... No centro do circuito (e também do desenho do esquema...) vemos o bloco de oscilação propriamente (**clock**), estruturado na forma de um simples ASTÁVEL com **gates** de Integrado C.MOS (no caso específico do circuito, tanto um 4001B quanto um 4011B podem ser usados, sem problemas...). A Frequência de oscilação é basicamente determinada pelos valores do capacitor de 330n e resistor de 1M... O segundo resistor acoplado à estrutura do ASTÁVEL (4M7) serve para tornar o conjunto razoavelmente independente da Tensão de alimentação (quanto à Frequência

final gerada) e também ajuda a "simetrizar" os ciclos do **clock**, de modo que o Tempo ativo de "cada lado" do LAMPEJADOR fique razoavelmente "equilibrado" (sem que a "gangorra" pese sensivelmente para "um lado ou outro"...). Observem que - com os valores mostrados - o ritmo de alternância é de aproximadamente 3 Hz (bastante estável, qualquer que seja a exata Frequência obtida, em função de tolerâncias dos componentes, etc.), mas nada impede que o montador altere tal velocidade, simplesmente agindo sobre o valor do capacitor (original 330n), normalmente dentro da faixa que vai de 100n até 1µ (em qualquer caso, um componente **não polarizado**...). Outro ponto a ser observado, junto ao bloco centrado no Integrado, é a limitação/estabilização da alimentação, especificamente para o Integrado "e região", com o que, além de proteger o C.MOS, garantimos a rigidez da própria Frequência e do ciclo ativo... Já os módulos transistorizados dos dois canais trabalham sob Tensão "real", uma vez que sua atividade, mais "bruta", não precisa dessas "sutilezas"... Voltando ao módulo "central" do circuito, os **gates** destinados ao trabalho como ASTÁVEL estão limitados pelos pinos 4-5-6 e 8-9-10... Os dois **gates** "sobrantes" (pinos 1-2-3 e 11-12-13) trabalham como **buffers** ou isoladores, recolhendo os sinais do ASTÁVEL em pontos onde estes se manifestam em oposição de fase (quando um está "alto", o outro encontra-se "baixo", e vice-versa...). A partir das saídas dos dois **buffers** (pino 3 e 11 do 4001B ou 4011B...) temos dois módulos absolutamente idênticos (portanto analisaremos apenas um deles...): arranjos "Super-Darlington", de "enormíssimo" ganho e Corrente final bem "brava", cada um baseado num BC548 (NPN) que recebe o sinal do **buffer** do ASTÁVEL, via resistor de 10K, e cuja Corrente de **coletor** (limitada por resistor de 220R) constitui a própria Corrente de **base** de um transistor de média Potência (BD136 - PNP).

de minimizar as conexões externas e também - na construção "física" do circuito, evitar ao máximo percursos de **alta Corrente** "por dentro" do arranjo! Veremos detalhes quanto a isso, mais adiante...

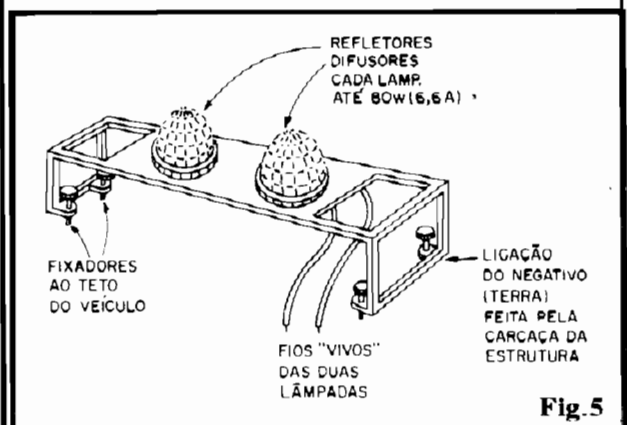
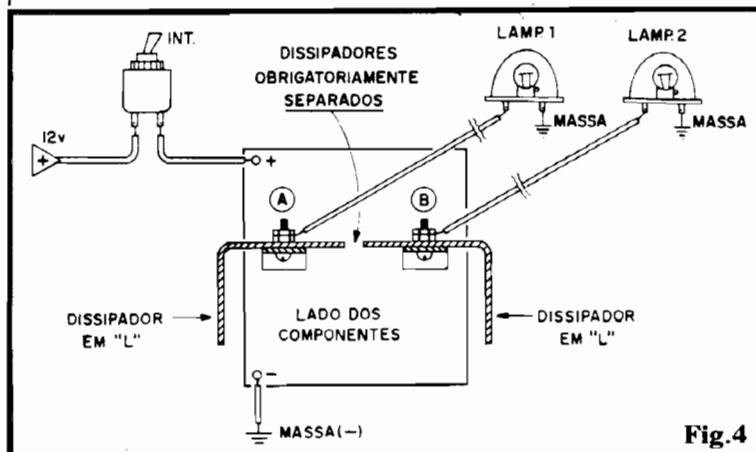


- FIG. 2 - LAY OUT DO CIRCUITO IMPRESSO ESPECÍFICO - Embora o arranjo de ilhas e pistas cobreadas seja simples, de fácil implementação mesmo pelo Leitor que ainda não seja muito "cobra" na confecção de Impressos, há que se notar alguns pontos **IMPORTANTES**: alguns dos setores mostram área cobreada bastante avantajada, e isso é absolutamente necessário, em função das "bravas" Correntes que por eles circularão... Notem ainda que os próprios furos de fixação final da placa (demarcados por "cruzetitas"...), também são "taludos", além de se encontrarem, eletricamente, "coincidindo" com a própria linha do **negativo** geral da alimentação, com o que - se os parafusos "precisarem" - mecanicamente, fazer contato direto com o **chassis** do veículo, sem problemas. Observem ainda as ilhas "robustas" destinadas aos dois transístores de Potência (cujos terminais são de calibre superior ao das "pernas" de componentes "normais"...). No mais, nenhuma complicação, um **lay out** pouco "congestionado", mostrado em tamanho natural (escala 1:1, na base do "carbonar" diretamente, fazer a traçagem, corroer, furar, limpar e... usar...).

- FIG. 3 - "CHAPEADO" DA MONTAGEM - A placa, agora vista pelo seu lado não cobreado, mostra todos os componentes já posicionados, codificados por valor, polaridade, etc. Como o Leitor/Hobbysta sabe, é tudo uma questão de **ATENÇÃO** para que não ocorram erros, inversões, essas coisas... Os componentes que merecem cuidado redobrado no seu posicionamento, são justamente os polarizados (Integrado, transístores, zener e capacitor eletrolítico...). Quanto aos demais, é só não errar o valor em função do "lugar" que ocupam na placa. Como conexões externas (melhor detalhadas na próxima figura...), além das ligações da alimentação, temos apenas as Saídas "A" e "B", que correspondem aos próprios **coletores** dos dois TIP2955, ou seja: suas "lapelas" metálicas e, por extensão, os dissipadores que lhes serão acoplados! Não há, portanto, **ilhas** específicas para as conexões de Saída dos canais... Recomendamos os "velhos e eternos" cuidados nas soldagens, e na conferência final, verificando sempre não só as posições, valores e códigos dos componentes, como também o "estado" dos pontos de solda, ausência de "curtos", "corrimentos" ou falhas, para só então serem "amputados" (pelo lado cobreado) os excessos dos terminais...

- FIG. 4 - CONEXÕES EXTERNAS/INSTALAÇÃO BÁSICA - Conforme já foi dito, as ligações externas à placa são simples e poucas... O diagrama mostra o Circuito Impresso ainda pelo lado não cobreado, mas enfatizando

tais conexões. Notem também o posicionamento dos dissipadores de calor, em "L", acoplados térmica, elétrica e mecanicamente aos TIP2955. É da **MAIS ABSOLUTA IMPORTÂNCIA QUE SE OBSERVE O SEGUINTE**: os dois dissipadores **não podem** fazer contato entre si (um com o outro...), nem com qualquer outra parte metálica do circuito ou do **chassis** do veículo, terminais de outros componentes, etc. Quando forem fixados os dissipadores às lapelas dos transístores de Potência, um par de porcas deverá ser utilizado, "ensanduichando-se" entre elas os terminais de "argola" ou "ilhós", destinados justamente às conexões de Saída "A" e "B"... Esses terminais, através de cabagem robusta, serão ligados aos "vivos" das lâmpadas do LAMPEJADOR (o "outro polo" das ditas lâmpadas é conectado à massa do veículo - **negativo** - pela própria estrutura de soquetes/base metálica dos conjuntos refletores, etc.). Voltando à placa do circuito, o ponto "-" vai ligado à massa do veículo (**negativo**), podendo tal conexão ser feita mesmo com cabo fino, ou até ser realizada "automaticamente", pelos próprios parafusos de fixação da placa (já que eles, pelas auréolas dos seus furos de passagem, no Impresso, fazem contato elétrico com o **bus** de "terra" (negativo) do circuito...). A conexão principal de alimentação (**positivo** - 12V nominais) deve ser feita com cabo grosso, intercalado nele um interruptor capaz de manejar no mínimo 10A, e que controlará o funcionamento ("liga-desliga") do LAMPEJADOR, como um todo.



MONTAGEM 193 - LAMPEJADOR

- FIG. 5 - DETALHES (E/OU SUGESTÕES...) SOBRE A ESTRUTURA EXTERNA DO LAMPEJADOR - O diagrama mostra "como é", ou "como pode ser feita" a estrutura externa do LAMPEJADOR, constando de uma "gaiola" metálica longa e estreita (normalmente construída com perfis de ferro ou alumínio), contendo uma plataforma ao alto, sobre a qual ficam as duas campânulas refletoras/difusoras, contendo as lâmpadas... Nos quatro cantos inferiores da estrutura, arranjos mecânicos de "grampos" e "borboletas" de fixação, se encarregam de mecanicamente "aderir" a "gaiola" ao teto do veículo, via canaletas laterais de escoamento da água pluvial, como é mais comum... Eletricamente, um "polo" de cada uma das duas lâmpadas, é ligado à própria estrutura metálica, "fazendo terra" e recebendo, através dessa conexão mecânica, o necessário retorno da energia/Corrente... O "outro" polo de cada lâmpada é conectado a fios de bom calibre (sempre lembrando que a Corrente é alta...), os quais são levados às Saídas "A" e "B" do circuito (ver figs. 1-3-4...). Observem, ainda, o seguinte: se o método mecânico de fixação da "gaiola" sobre o veículo **não permitir** um bom "aterramento" do conjunto (com o que as lâmpadas ficariam sem o necessário "retorno" de Corrente...), será imprescindível promover essa conexão, via malha metálica nitidamente ligada à dita estrutura e à "massa" do veículo... Lâmpadas realmente poderosas poderão ser controladas (de preferência halógenas, pelo seu elevado rendimento luminoso...). Quanto aos difusores, normalmente são usadas as cores vermelho/azul ou vermelho/âmbar, porém - dependendo da utilização final, e dos regulamentos específicos, nada impede que sejam usados dois iluminadores de idêntica tonalidade (ambos vermelhos, ambos amarelos, etc.).

● ● ● ● ●

ATENÇÃO! Profissionais, Hobbystas e Estudantes

AGORA FICOU MAIS
FÁCIL COMPRAR!

- Amplificadores
- Microfones
- Mixers
- Rádios
- Gravadores
- Rádio Gravadores
- Raks
- Toca Discos
- Caixas Amplificadas
- Acessórios para Video-Games
- Cápsulas e agulhas
- Instrumentos de Medição
- Eliminadores de pilhas
- Conversores AC/DC
- Fitas Virgens para Video e Som
- Kits diversos, etc...

CONHEÇA OS PLANOS DE
FINANCIAMENTO DA FEKITEL

CURSO GRÁTIS
Como fazer uma Placa de Circuito Im-
presso aos sábados das 9:00 às 12:00 Hs
(este curso é ministrado em 1 dia apenas)

DESCONTO ESPECIAL PARA
ESTUDANTES DE ELETRÔNICA
E OFICINAS

• REVENDEDOR DE
KITS E MARK



FEKITEL

Centro Eletrônico Ltda.

Rua Barão de Duprat, 310 - Sto. Amaro
São Paulo (a 300m do Lgo. 13 de Maio)
CEP 04743 Tel 246 1162

● CURSO PAL-M ● CURSO PAL-M ● CURSO PAL-M ● CURSO ●

APRENDA A CONSERTAR RÁDIOS TVPB, TV A CORES E VÍDEO CASSETE.

TUDO NA PRÁTICA E EM SUA CASA,
COM APOSTILAS E FITAS DE ÁUDIO, MÉTODO
PROFESSOR EM SUA CASA.
TODAS AS EXPLICAÇÕES DE DEFEITOS, O MAIS
MODERNO CURSO DE VÍDEO K7 E CÂMERAS.

CURSO PAL-M.

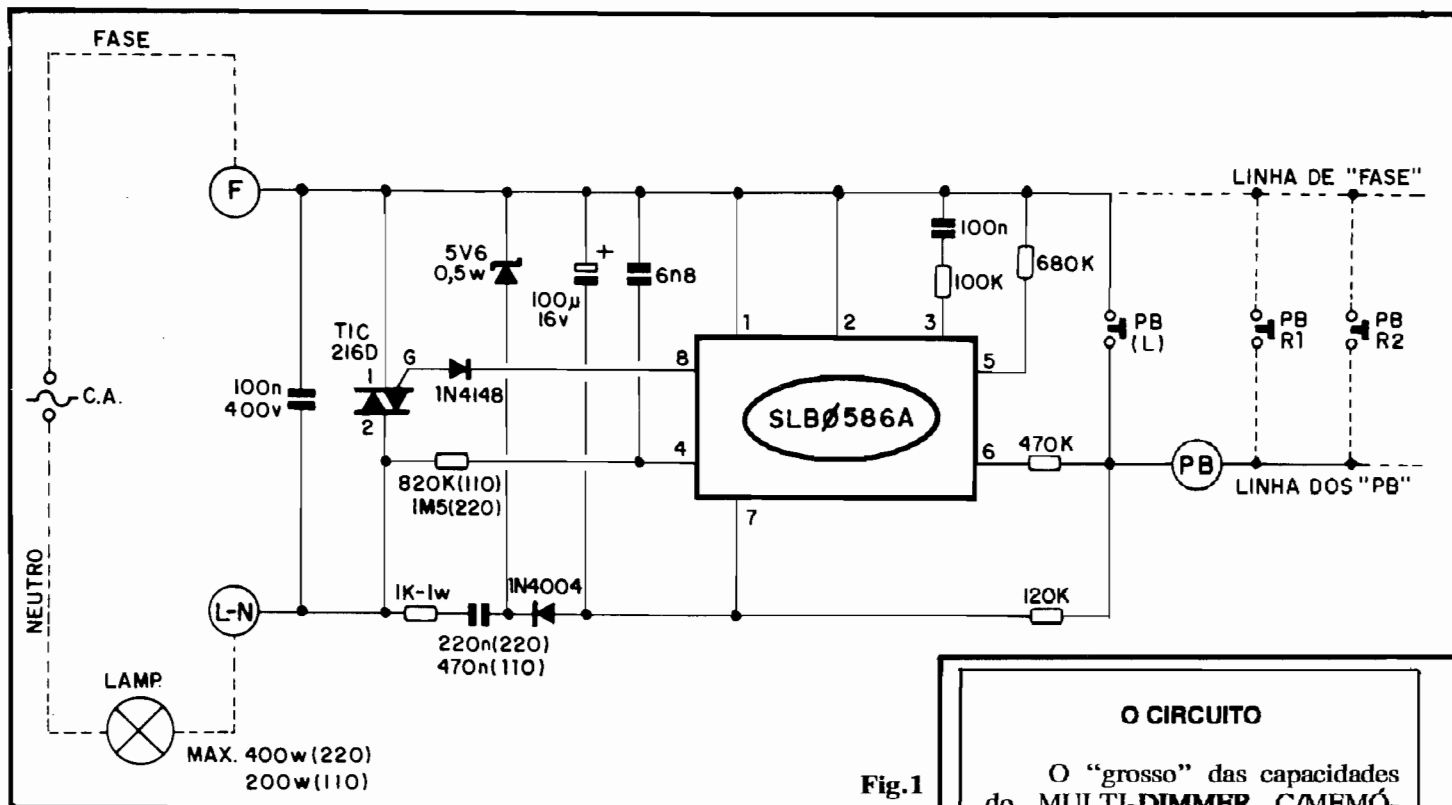
PROFESSORES: NEWTON NOVAES JR.
HÉLIO BONAFÉ

PEÇA INFORMAÇÕES: CURSO PAL - M,
RUA DR. ZUQUIM Nº 454 SANTANA
CEP: 02035 OU PELO TEL: (011) 299-4141
CX. POSTAL 12.207 - AGÊNCIA SANTANA

● CURSO PAL-M ● CURSO PAL-M ● CURSO PAL-M ● CURSO PAL-M ●

PAL-M ● CURSO PAL-M ● CURSO PAL-M ● CURSO PAL-M ●

● MULTI-DIMMER C/MEMÓRIA (POR PUSH-BUTTON)



O CIRCUITO

O "grosso" das capacidades do MULTI-DIMMER C/MEMÓRIA (POR PUSH-BUTTON) já foi dito af em cima, no "lid" da presente matéria... Todos hão de concordar que a aplicação constitui tremendo avanço com relação aos modelos tradicionais de dimmers, controlados a potenciômetro... As incríveis potencialidades do circuito devem-se unicamente ao uso de um Integradinho (8 pinos - DIL) específico, criado justamente para esse tipo de função (e - portanto - não admitindo equivalências...), pela conceituada SIEMENS (veja-se fig. 1).

Esse Integrado constitui, na verdade, a última versão de uma série de componentes desenvolvidos pelo fabricante, especificamente para funções de dimmers automáticos e dotados de memória (além de apresentarem grande sensibilidade, permitindo até o acionamento por simples toque de um dedo sobre superfície metálica sensora - capa-

MODERNÍSSIMO CIRCUITO DE ATENUADOR PROGRESSIVO, AUTOMÁTICO E "COM MEMÓRIA", PARA LÂMPADAS INCANDESCENTES! ACIONADO POR PUSH-BUTTON (SISTEMA MECANICAMENTE MUITO MAIS DURÁVEL E "IMEDIATO" DO QUE OS COM POTENCIÔMETROS...), PODENDO SUPORTAR UM "LOCAL" E QUINTOS "RE-MOTOS" SE QUEIRA (PERMITINDO, ASSIM, O MULTI-ACIONAMENTO PARA LOCAIS DE GRANDES PROPORÇÕES...), O MULTI-DIMMER "REAGE" ASSIM: UM BREVE TOQUE (EM QUALQUER DOS PUSH-BUTTONS ACOPLADOS...) E O ESTADO DA LÂMPADA CONTROLADA SE REVERTE (SE ESTAVA APAGADA, ACENDE E SE ESTAVA ACESA, APAGA...). JÁ COM UM TOQUE (AINDA EM QUALQUER DOS PUSH-BUTTONS...) MAIS PROLONGADO, A LUMINOSIDADE DA LÂMPADA SEGUIRÁ UM "CURVA" SUAVE, INDO DE "ZERO" ATÉ "TUDO" (E NOVAMENTE "DESCENDO ATÉ ZERO"...). ATINGIDO O NÍVEL DESEJADO DE LUZ, BASTA LIBERAR O PUSH-BUTTON QUE O CIRCUITO "GUARDARÁ" AQUELE AJUSTE, MANTENDO A LUMINOSIDADE NO PONTO ESCOLHIDO... E TEM MAIS: DEPOIS DE AJUSTADA A LUMINOSIDADE, SE A LÂMPADA FOR APAGADA (POR UM TOQUE BREVE NO PUSH-BUTTON...), QUANDO FOR NOVAMENTE ACESA, O CIRCUITO "LEMBRARÁ" O AJUSTE ANTERIOR, RESTAURANDO A LUZ EXATAMENTE "NAQUELE" PONTO PREVIAMENTE DETERMINADO (PELO TOQUE "LONGO"...). UM CIRCUITO DE FANTÁSTICO DESEMPENHO, BASEADO NUM INTEGRADO ESPECÍFICO DA SIEMENS...!

cidade que não usamos no presente projeto...).

A lâmpada (incandescente, com Potência máxima de 200W em redes de 110V ou 400W em 220V...) é chaveada, diretamente, por um TRIAC comum, tipo TIC 216D... Já o Integrado SLB 0586A, por sua vez, exerce o controle do próprio TRIAC, através de pulsos cuja fase é digitalmente determinada pelos blocos internos do dito Integrado... Este, alimentado por baixa Tensão CC (que - no circuito - é obtida por uma fonte simples, a reatância capacitiva, estabilizada com zener de 5V6...), usa como seu clock interno os próprios 60 Hz da rede C.A. e, através de um complexo processamento, fixa o ângulo de fase através do qual o gate do TRIAC é polarizado, a cada semiciclo da C.A. São nada menos que 8 blocos lógicos internos ao SLB 0586A, exercendo as complexas funções que vão do sensoreamento do comando (pode ser feito por push-button ou por "toque", opcionalmente...), passando pela memorização do nível de luminosidade, atingindo o acionamento do TRIAC, além de comparadores, contadores, elos de fase fechados, etc. É engenharia "pra mais de metro", dentro daquele "bichinho preto de 8 pernas..."

Para o nosso interesse momentâneo, contudo, basta saber os aspectos funcionais e práticos do circuito, cujo esquema (fig. 1) dá uma boa idéia da grande simplificação, pequena quantidade de peças, descomplicação também na instalação (quanto à rede e a lâmpada controlada), além da possibilidade de múltiplo controle... Explicamos: além de um push-button local (PB-L), acoplado diretamente à placa do circuito, "Puxando-se" um único fio fino (terminal PB), podem ser "esparramados" pelo local quando outros push-buttons se mostrem necessários, em posições remotas (PB-R1, PB-R2, etc.). Observem que o "outro polo" ou terminal desses push-buttons remotos, é ligado simplesmente à linha de "fase" da C.A. local, com o que não é necessário "puxar" dois fios do circuito-mãe, facilitando bastante a "vida" dos eletricitas e instala-

dores...!

Para quem ainda não "percebeu" (os instaladores e eletricitas estão "carecas" de saber disso...) o multi-acionamento é essencial nas instalações em locais de grandes proporções, ou em corredores, escadas, ambientes de uso coletivo e transitório, dotados de muitas Entradas e Saídas... Um caso típico e o do corredor de distribuição, num andar de prédio de apartamentos, no qual "desembocam" todas as portas dos apartamentos do dito andar, mais as portas dos elevadores, mais as entradas/saídas do "poço" das escadas, etc. O MULTI-DIMMER permite que um push-button de controle seja instalado em cada um desses pontos, todos conectados ao mesmo circuito de chaveamento da iluminação do local! Com tal sistema, obtemos, ao mesmo tempo, grande economia apenas uma placa de circuito), muito conforto (ninguém tem que "andar" ou "procurar" por um controle, já que sempre haverá um push-button próximo à posição do usuário...) e enorme facilidade na instalação (e praticidade na manutenção...).

O funcionamento do circuito mostrado pode ser obtido em redes de 110 ou 220V, conforme já foi dito, a partir de algumas recomendações e condições: o valor de um capacitor e um resistor do circuito deve ser alterado em função da Tensão da rede local (condições indicadas entre parênteses, junto à notação de valor dos ditos componentes, no esquema - fig. 1); a Potência máxima da lâmpada (ou lâmpadas...) controlada, também fica condicionada à Tensão da rede, atingindo 200W em 110V e 400W em 220V (são valores mais do que suficientes para a iluminação dos ambientes para os quais o circuito foi "imaginado"...).

É fundamental, contudo, saber que o arranjo apenas permite o controle de lâmpadas incandescentes ("de filamento") comuns... NÃO TENTEM usar o circuito para atenuação de lâmpadas fluorescentes, e muito menos para controlar "outra coisa", que não lâmpada (motores, por exemplo - NEM PENSAR...).

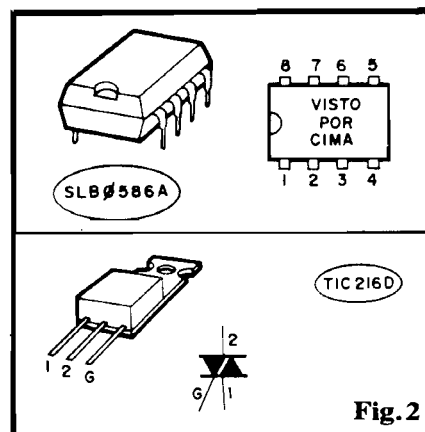


Fig. 2

Finalizando as explicações técnicas, observem no esquema, que há necessidade de se "polarizar" corretamente todo o sistema, em função da "fase" e do "neutro" da rede C.A. Se essa condição não for obedecida, não será obtido o perfeito funcionamento do conjunto... Se, contudo, um erro for cometido nesse aspecto, basta inverter as conexões feitas aos pontos "F" e "L-N", para que tudo fique "nos conformes"...

•••••

MONTAGEM - PRINCIPAIS COMPONENTES - "ENCAIXAMENTO"

A fig. 2 dá as "caras" e "pernas" dos principais componentes do circuito, ou sejam: o próprio SLB 0586A e o TRIAC TIC216D... Notem o seguinte: embora o TRIAC indicado possa, por seus parâmetros, manejar Potências nominais maiores do que os limites propostos no presente artigo, tal condição inevitavelmente levará à necessidade de acoplar-se volumosos dissipadores ao dito componente... Como a idéia básica é instalar o circuito dentro de uma "caixa padrão" de parede, atrás do "espelho" comum (4 x 2 ou 4 x 4), não há como "enfiar-se", em espaço tão restrito, aquelas "baita asas" do dissipador...

Entretanto, quem não tiver (na instalação...) problemas de espaço, pode tentar obter Potências maiores, experimentando com cuidado, sempre tendo como baliza as normas elementares de segurança (tanto para os componentes, como para a própria instalação/fiação lo-

cal...).

Na idéia básica, o Leitor poderá desenvolver um pequeno **lay out** específico de Circuito Impresso, "instalável" (como foi sugerido) atrás do próprio "espelho" de uma caixa "de parede", padrão... Nesse ponto ficará também o **push-button** "local"... Uma vez feitas as conexões à C.A. e à lâmpada, pode então ser "puxado" o fio (único) para a linha de push-buttons "remotos", cujos "outros" terminais serão conectados localmente à "fase" da C.A., descomplicando bastante a fiação e a instalação! Observem que, como tais **push-buttons** remotos manejar irrisória Corrente, a fiação a ele levada pode ser feita com cabos de calibre muito modesto (mesmo cabinho nº 22, isolado, sem problemas...), também barateando e simplificando a passagem pelos "condutores" (normalmente já "congestionados", na maioria das instalações...).

Uma recomendação: JAMAIS ESQUECER que, na instalação (e no funcionamento...), o **MULTI-DIMMER** estará sempre "lidando" com Tensões consideráveis... Assim, todo cuidado é pouco no sentido de se promover perfeitos isolamentos (nenhuma parte metálica do circuito ou componente pode trocar as paredes metálicas internas da caixa/padrão de instalação...), além de - obviamente - desligar-se obrigatoriamente a "força" do ramal ou do local, enquanto se efetua a instalação do sistema... Já dissémos isso "uma pá" de vezes, mas vale repetir: **NÃO QUEREMOS PERDER NENHUM LEITOR POR ELETROCUÇÃO...**

ESQUEMA GERAL DE INSTALAÇÃO

Apesar de já ter ficado claro nas explicações anteriores, a fig. 3 dá uma "geral" na instalação do **MULTI-DIMMER COM MEMÓRIA (MDM)**, incluindo as conexões à rede, à lâmpada e aos **push-buttons** "remotos" do multi-acionamento... Na verdade, não há o menor "segredo", e mesmo quem não for um eletricista prático ou instalador "juramentado", será capaz de organizar o sistema, desde que se proponha a agir com cuidado, atenção e bom senso, analisando e conferindo **bem** cada passo, antes de efetuá-lo...

Quanto ao funcionamento, vamos relembra-lo: (valem as instruções, para **qualquer** dos **push-buttons** acoplados...).

- Um toque breve no interruptor ocasiona a "inversão" do estado original da lâmpada. Se ela esta apagada, acende... Se estava acesa, apaga.
- Para ajustar a luminosidade no ponto desejado, basta "demorar" com o dedo sobre o botão do interruptor. Nesse caso, ao longo de aproximadamente 7 segundos, a luminosidade irá de total até "zero", novamente subindo ao seu máximo, através de uma "curva" suave (o "sobe-desce" persistirá, enquanto o operador estiver apertando o **push-button**...). Quando a luminosidade "chegar" no ponto desejado, basta liberar (tirar o dedo...) o **push-button**, que o nível momentâneo será "retido" ou "congelado", assim permanecendo...

- Novamente, para "apagar" a lâmpada (cujo nível de luminosidade foi, eventualmente, ajustado pelo passo anterior das presentes instruções...), bastará um breve toque no botão do interruptor...
- Quando outra vez o acendimento for requerido (através de uma pressão "curta" no **push-button**...), o circuito "lembrará" o último ajuste feito, e a lâmpada se iluminará "naquele" nível... Se, porventura, for desejada uma modificação no dito nível, é só "ficar" com o dedo pressionando o **push-button**, para estabelecer **no**vo ajuste, e por aí vai...

•••••

PARA ANUNCIAR LIGUE
(011) 223-2037

★
GRÁTIS!
★

**CATÁLOGO DE ESQUEMAS
E MANUAIS DE SERVIÇO**

**SR^o TÉCNICOS EM ELETRÔNICA. SOLICITE
INTEIRAMENTE GRÁTIS O SEU CATÁLOGO
DE ESQUEMAS E MANUAIS DE SERVIÇO**

ESCREVA PARA :

**RADAR
CENTRO
ELETRÔNICO**

**RUA SANTO ANTONIO, N.º 12
3ª AND - SÃO JOÃO DE MERITI - RJ**

**CAIXA POSTAL 79.354
CEP 25.515**

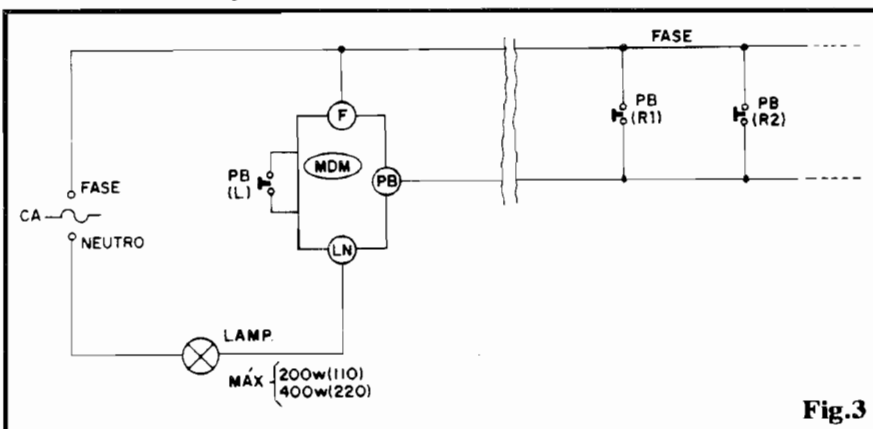


Fig.3

● PISCA NOTURNO AUTOMÁTICO P/PORTA DE GARAGEM

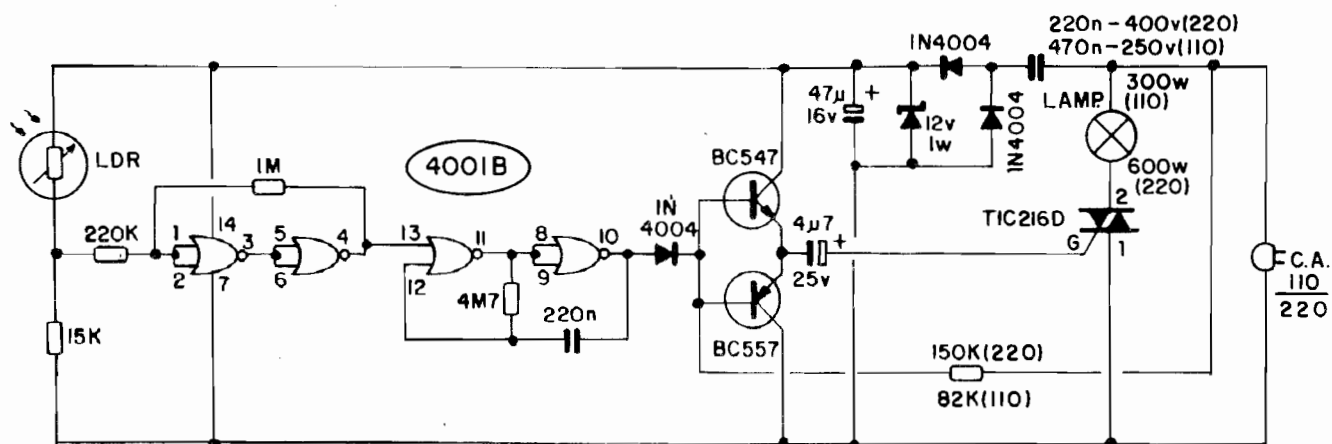


Fig.1

POTENTE (ATÉ 300W EM 110V OU ATÉ 600W EM 220V) CONTROLADOR AUTOMÁTICO PARA LÂMPADAS DE AVISO EM PORTAS DE GARAGENS, ESTACIONAMENTOS, OFICINAS, ETC. ASSIM QUE ESCURECE, A(S) LÂMPADA(S) CONTROLADA(S) ENTRAM EM "PISCA-GE", ASSIM PERMANECENDO POR TODA A NOITE, APENAS APAGANDO-SE AO CLAREAR O DIA, SEM NENHUMA NECESSIDADE DE MANUTENÇÃO OU ATENÇÃO... UM SENSORAMENTO FOTO-ELÉTRICO INCORPORADO, SE ENCARRGA DE "MEDIR" A LUMINOSIDADE DO CÉU, E "DECIDIR" SE O PISCA-PISCA DE POTÊNCIA DEVE OU NÃO SER ACIONADO... ALÉM DE BOA POTÊNCIA FINAL DE CONTROLE, O CIRCUITO É SIMPLES, PEQUENO E DE CUSTO MODERADO, ALÉM DE NÃO NECESSITAR DE NENHUM TIPO DE AJUSTE OU CALIBRAÇÃO... UM MÓDULO IDEAL PARA APLICAÇÕES PROFISSIONAIS, PARA INSTALADORES, ELETRICISTAS, ETC. TOTALMENTE "AUTÔNOMO", REQUER APENAS AS CONEXÕES À ALIMENTAÇÃO DE C.A. (110 OU 220V) E TRABALHA EM ONDA COMPLETA, POSSIBILITANDO LUMINOSIDADE PLENA COM LÂMPADAS INCANDESCENTES (DENTRO DOS LIMITES DE "WATTAGEM" MENCIONADOS...).

O CIRCUITO

Como é norma, aqui em APE, os projetos mostrados ao Leitor/Hobbysta são **sempre** "pré-enxugados" de forma a reduzir ao máximo o custo, eliminar qualquer complexidade desnecessária, reduzir peças e tamanhos, porém "tudo isso" **sem que perdas se verifiquem no desempenho esperado...** É o caso do PISCA NOTURNO AUTOMÁTICO (P/PORTA DE GARAGEM), agora publicado: um

módulo completo, barato, eficiente e confiável, a um custo muito baixo, e sem nenhuma complicação, seja na obtenção das peças, seja na construção, seja na instalação (não há ajustes ou calibrações a fazer - é montar, instalar, ligar e... pronto!).

A idéia básica de um pisca noturno automático para porta de garagem, é simples e conhecida de todos: nas entradas de estacionamentos, oficinas, pátios de manobras, transportadoras, etc., é exigido, por regulamentos municipais,

que seja instalada lâmpada oscilante de aviso, prevenindo acidentes com pedestres ou com outros veículos transitando pelo local (em função do "entra e sai" de veículos através da dita porta...). Principalmente no período noturno, por óbvias razões de queda na visibilidade, um sinalizador luminoso "pisicante" constitui item fundamental de segurança para entradas/saídas desse tipo...

O PISCA NOTURNO AUTOMÁTICO se encarrega de monitorar a luminosidade e, assim que a noite chega, aciona uma (ou mais...) lâmpada, com Potência de até 300W em 110V, ou até 600W em 220V, piscando regularmente... Essa condição permanecerá, automaticamente, até que o dia clareie, quando então o dispositivo, "sentindo" o retorno da luminosidade e de boas condições de visibilidade, desativará o pisca-pisca luminoso de Potência... Enfim: pleno automatismo e total segurança... Algo para se instalar e "esquecer" (salvo alguma eventual troca de lâmpada "queimada"...).

O controle direto da lâmpada é feito por TRIAC (TIC216D) em onda completa (luminosidade total na lâmpada controlada). Já o sensoramento da luminosidade e o pró-

prio "gatilhamento" do citado TRIAC, são proporcionados por circuito lógico razoavelmente complexo em suas funções, mas de estrutura muito simples... (Ver fig. 1).

Inicialmente, um LDR (Resistor Dependente de Luz) analisa a "quantidade de luz" no local, determinando na sua junção com o resistor de 15K, um nível de Tensão diretamente proporcional à luminosidade... Esse nível de Tensão é aplicado a um módulo disparado de Schmitt formado por dois gates de um Integrado C.MOS 4001B (delimitados pelos pinos 1-2-3 e 4-5-6), polarizados pelos resistores de 1M e 220K (cuja relação de valores determina o "ponto" ou o "gatilho de nível" do Schmitt Trigger...). Assim, na saída de tal bloco (pino 4 do 4001B) teremos níveis digitais "alto" ou "baixo", dependendo das condições de luminosidade "vistas" pelo LDR, com transições muito nítidas e definidas, mesmo que a queda ou elevação dos níveis de luz sobre o sensor se dêem muito lentamente...

No "miolo" do circuito, os outros dois gates do 4001B (pinos 11-12-13 e 8-9-10) estão estruturados em ASTÁVEL, capaz de oscilar sob baixa Frequência, em ritmo determinado pelos valores do capacitor de 220n e resistor de 4M7. Essa oscilação apenas se verifica quando o pino 13 de enable do ASTÁVEL "vê" um nível digital "baixo", condição que só ocorre quando o LDR, "lá antes" do módulo disparador de Schmitt encontrar-se sob baixa luminosidade... Em outras palavras: o oscilador só oscila no escuro...

O módulo seguinte é formado por um par complementar de transistores bipolares comuns (BC547 e BC557), em "totem", com seus terminais de base recebendo conjuntamente os sinais provenientes do oscilador lento, através do diodo isolado 1N4004... Os emissores dos ditos transistores reunidos, controlam a placa negativa de um capacitor eletrolítico de 4u7, cujo "outro polo" está aplicado diretamente ao terminal de controle do TRIAC (g).

Outro ponto a observar, nesse

módulo, é que as bases dos transistores, além dos pulsos eventualmente recebidos da saída do ASTÁVEL (via diodo), recebem, permanentemente, um "trem" de 60 Hz, recolhido diretamente na rede C.A. local, através do resistor limitador de 150K (para 220V) ou de 82K (para 110V). Esse "trem" de pulsos (a 60 Hz), contudo, apenas pode ser manipulado pelo par de "BC" quando suas bases encontram-se convenientemente polarizadas ou "autorizadas", o que depende, unicamente, dos sinais recebidos via diodo... Dessa maneira, a cada ciclo completo do ASTÁVEL C.MOS, um semi-ciclo "autoriza" o "totem" de transistores a "deixar passar" o "trem" de 60Hz ao capacitor de 4u7, enquanto que o outro semi-ciclo "proibe" a passagem dos pulsos de 60 Hz pelo conjunto...

Temos, assim, no terminal de gate do TRIAC, uma sequência periódica de "autorizações" e "proibições", fazendo com que o dito cujo "ligue-desligue-ligue-desligue", no mesmo ritmo de oscilação do ASTÁVEL...

Nesse mesmo andamento, portanto, a lâmpada controlada "acenderá-apagará-acenderá-apagará", e assim por diante...

O setor de Potência do circuito (centrado no próprio TRIAC) é alimentado diretamente pela C.A. local (110 ou 220V, com as poucas alterações de valor claramente indicadas nos parênteses...). Já os blocos de sensoreamento, lógico e driver, são energizados sob baixa Tensão C.C., obtida no circuito através de uma F.A.S.T. (Fonte de Alimentação Sem Transformador) muito simples e efetiva, baseada na queda proporcionada pela reatância capacitiva do componente de 220n (em 220V) ou 470n (em 110V), retificação pelo par de diodos 1N4004, estabilização e regulagem pelo zener de 12V x 1W, filtragem pelo eletrolítico de 47u...

Uma fonte desse gênero pode fornecer apenas níveis bastante modestos de Corrente, além dos quais a Tensão nominal cai, e o ripple aumenta assustadoramente... Entretanto, como a demanda do bloco de baixa Tensão é também

modesta, tudo se casa perfeitamente, com grande economia de tamanho, peso e... cruzeiros...

Observem que os limites de "wattagem" propostos para a lâmpada controlada, situam-se em níveis que permitem o funcionamento por longos períodos (toda a noite, como é lógico...), sem que haja a necessidade de se aplicar dissipadores ao TRIAC... Entretanto, quem quiser "mais" Potência final, poderá - na prática - levar tais limites até 500W em 110V ou até 1 KW em 220V, simplesmente anexando ao TIC216D um bom (em termos de tamanho) dissipador de calor...

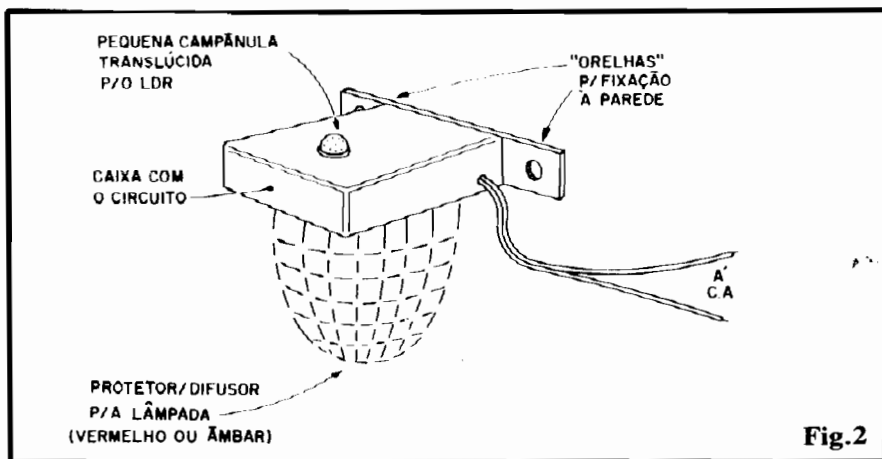
Outro detalhe: embora no esquema básico uma lâmpada controlada seja mostrada, obviamente que mais de uma lâmpada pode ser ligada, sempre com todas as unidades em paralelo, e de modo que a "soma" das suas "wattagens" não ultrapasse os limites mencionados... Por exemplo: nas condições normais, sob 220V, até 6 lâmpadas de 100W, paraleladas, poderão ser confortavelmente controladas pelo TRIAC...

●●●●●

ACOMODAÇÃO E INSTALAÇÃO DO CIRCUITO

A utilização do PISCA NOTURNO AUTOMÁTICO, pelas suas próprias características e "propostas", é feita em ambiente insólito (ao ar livre), exigindo certa robustez, boa impermeabilização do container, etc. A fig. 2 dá uma sugestão prática e funcional para o "encaixamento" e acabamento do circuito, que pode ficar numa pequena caixa retangular e baixa, em plástico resistente, eventualmente dotada de "orelhas" para fixação à parede... Na parte superior do container, através de uma pequena campânula de plástico ou vidro translúcido, o LDR será instalado de modo a livremente "ver" o céu... Na parte inferior da caixa chata, pode ser instalada a lâmpada controlada, protegida por um difusor de vidro ou plástico resistente, transparente ou translúcido, vermelho ou âmbar (como é norma...).

Observe que a caixa principal



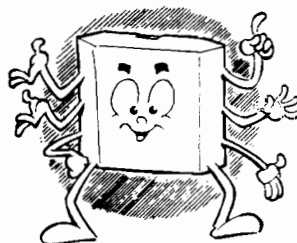
pode ser metálica, para melhor resistência as intempéries e ao calor emanado pela lâmpada, porém nesse caso, redobrados cuidados serão necessários quando da instalação do circuito “lá dentro”... Observem (fig. 1) que grande parte do arranjo circuitual está diretamente conetada a um dos polos da rede C.A., e assim as isolações deverão ser perfeitas (nenhuma parte metálica do circuito poderá tocar o interior da caixa, também metálica,...)

A montagem do circuito, propriamente, deverá ser implementada sobre uma placa específica de Circuito Impresso, cujo “desenho”, desenvolvido pelo Leitor/Hobbysta, não será muito complicado, já que a quantidade de peças é modesta... Se houver opção pelo uso de dissipador junto ao TRIAC, não esquecer de levar em conta o tamanho das “asas” do dito cujo, para o dimensionamento do próprio container, lembrando ainda (e isso é IMPORTANTE...) que o tal dissipador (se fizer contato direto com a lapela metálica do TRIAC...) também NÃO PODE estabelecer contato com as paredes eventualmente metálicas da caixa, nem com outras partes metálicas do circuito...

Também é conveniente que todas as junções e acessos ao container sejam cuidadosamente vedadas com pasta de silicone, uma vez que a instalação ao ar livre presuppõe enfrentar chuvas e coisas assim...

Algumas considerações finais: os valores dos componentes indicados no esquema referem-se a condições médias de funcionamento, contudo, se - por exemplo - forem

verificadas falhas na sensibilidade ótica do sistema (excesso ou falta de “visão” pelo LDR...), isso normalmente poderá ser corrido com facilidade, pela alteração do valor original do resistor de 15K, dentro da faixa que vai de 4K7 até 47K... Outra coisa: sob nenhuma hipótese o LDR deverá ser posicionado, na instalação final de modo que possa “ver”, diretamente, a luz emitida pela lâmpada controlada... Se isso ocorrer, o sistema entrará em sérias instabilidades, eventualmente com a luminosidade da lâmpada “fibrilando”, ou até com a completa inibição do funcionamento do conjunto... A condição ideal é a mostrada na fig. 2: LDR “pra cima” e lâmpada “pra baixo”, de modo que não haja livre “percurso luminoso” entre o sensor e a fonte final de luz...



APRENDENDO
PRATICANDO
ELETRÔNICA
A P E A SUA REVISTA



SE VOCÊ QUER
APRENDER ELETRÔNICA
NAS HORAS VAGAS E
CANSOU DE PROCURAR,
ESCREVA PARA A

ARGOS
IPdTEL

É SIMPLEMENTE A MELHOR ESCOLA
DE ENSINO À DISTÂNCIA DO PAÍS

EIS OS CURSOS :

- ELETRÔNICA INDUSTRIAL
- ELETRÔNICA DIGITAL
- TV EM PRETO E BRANCO
- MICROPROCESSADORES E MINICOMPUTADORES
- TV A CORES
- PROJETO DE CIRCUITOS ELETRÔNICOS
- PRÁTICAS DIGITAIS

Preencha e envie o cupom abaixo

ARGOS IPdTEL
R. Clemente Alvares, 247 São Paulo - SP
Caixa Postal 11916 - CEP 05090 Fone 261 2305

Nome

Endereço

Cidade CEP

Curso

● CHAVE DE APROXIMAÇÃO (CAPACITIVA)

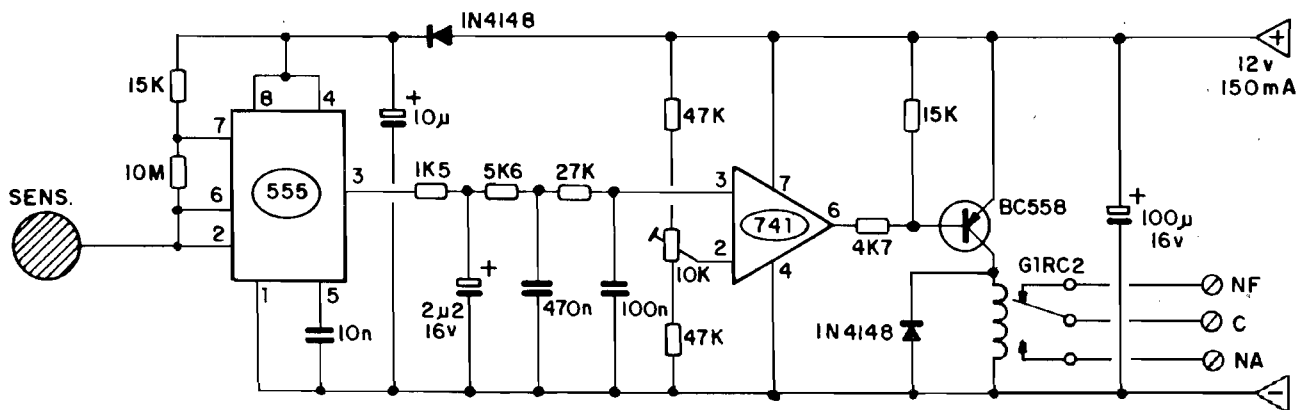


Fig.1

UM NOVO CIRCUITO PRÁTICO DE DETETOR DE PROXIMIDADE, FUNCIONANDO POR VARIAÇÃO DE CAPACITÂNCIA (E NÃO PELA CAPTAÇÃO DE RUÍDOS ELÉTRICOS, COMO É MAIS COMUM...), E USANDO UM MÓDULO "TRADUTOR" TAMBÉM POUCO CONVENCIONAL, QUE LHE DÁ GRANDE SENSIBILIDADE E VERSATILIDADE! ALIMENTADO POR 12 VCC, SOB MUITO BAIXA CORRENTE, PODE SER ENERGIZADO ATÉ POR BATERIA, SEM PROBLEMAS, PERMITINDO A INSTALAÇÃO EM DIVERSOS "AMBIENTES" (INCLUSIVE AUTOMOTIVO, JÁ QUE NÃO DEPENDE DE "CAMPOS" DE 60 Hz PARA SUA DETECÇÃO...). SAÍDA A RELÊ, DE ALTA POTÊNCIA, PODENDO ACIONAR CARGAS "PESADAS" (LÂMPADAS, MOTORES, SIRENES, ETC.).

O CIRCUITO

O esquema da CHAVE DE APROXIMAÇÃO (CAPACITIVA) está na fig. 1 e, logo "de cara", o Leitor/Hobbysta notará sensíveis diferenças na organização do circuito, com relação aos projetos "ortodoxos" de sensoreamento por aproximação ou toque... Na verdade, o arranjo mostra um série de "novidades" na abordagem do tema, e vale a pena ser experimentado, pelas suas excelentes qualidades de sensibilidade e versatilidade...

Como primeiro bloco, temos um simples oscilador (ASTÁVEL) centrado num conhecido Integrado 555, e cuja Frequência de funcionamento é estabelecida pelos valores dos resistores de 10K e 15K, mais a "capacitância virtual" exis-

tente entre os pinos 2-6 e a linha de "terra" (negativo da alimentação). Esse "capacitor virtual" não é visível, não "está lá" como um componente palpável, mas seguramente existe, em termos elétricos, assumindo um valor típico de alguns picofarads residuais, determinados pela própria fiação do circuito, trilhas do Circuito Impresso, etc...

Notem que a superfície sensora (metálica, sempre...), faz parte de uma das placas desse "capacitor virtual", e assim, quando o corpo de uma pessoa se aproxima da dita superfície sensora, a dita "capacitância" é claramente alterada, como se momentaneamente fosse aplicado, em série com o "capacitor virtual", aquele correspondente ao corpo que se aproxima...

Essa modificação nos "picofarads" existentes na rede RC "vir-

tual" do oscilador, altera imediatamente a própria Frequência do ASTÁVEL... Observemos, agora, o que acontece à saída do 555 (pino 3 e daí pra frente...). Se integramos os pulsos normalmente gerados pelo oscilador, através de redes RC com valores especialmente determinados, a Frequência emitida pelo bloco é automaticamente "traduzida" num valor fixo e estável de Tensão, proporcional ao ciclo ativo (relação "on-off" dos pulsos) da dita oscilação... Esse valor de Tensão, na prática, independe da Frequência (desde que se mantenha a proporção do ciclo ativo...). Entretanto, quando ocorre uma modificação no ritmo da oscilação, e apenas durante essa transição do valor de Frequência, um nítido pulso "ascendente" ou "descendente", de Tensão, se manifesta à saída do integrador RC (formado pelos resistores de 15K, 5K6 e 27K, mais os capacitores de 2μ2, 470n e 100n...). Observem que, assim que a Frequência (não importando o seu valor numérico) novamente se estabilizar, a Tensão na saída do bloco retornará ao seu valor médio anterior... Entretanto, enquanto a Frequência "subia" ou "descia" (sob o efeito da aproximação de um corpo da superfície sensora...), a transição de Tensão é nítida, manifes-

tando-se na junção do resistor de 27K com o capacitor de 100n...!

Esse momentâneo "pico" ou "vale" de Tensão, é aplicado a um sensível comparador, estruturado em torno de um Integrado 741 (pino 3, entrada não inversora...), cuja "voltagem" de referência (aplicado à outra entrada, a inversora - pino 2...) pode ser pré-ajustada com precisão, via trim-pot de 10K "ensanduichado" entre os dois resistores de 47K...

Dessa forma, à saída do Operacional (pino 6), podemos estabelecer um nível "normalmente alto", na presença da Frequência estável gerada pelo oscilador (555 e "turma"...). Dependendo unicamente do cuidadoso ajuste dado ao trim-pot, ao menor pulso de Tensão presente no pino 3 do 741, manifestar-se-á um nítido estado "baixo" no pino 6, capaz de polarizar fortemente o transistor BC558 (um NPN) através do resistor de 4K7 (o transistor estava, em "espera", polarizado no corte, via resistor de 15K...).

O transistor, por sua vez, energiza o relê, de cujos contatos de utilização (NF-C-NA) podemos pedir trabalho "pesado", no controle direto de cargas C.C. ou C.A. que demandem Corrente de até 10A (Potência "pra mais de metro"...). Observem que a ação (chaveamento do bloco transistor/relê) é momentânea, ou seja: assim que novamente a Frequência do oscilador mestre se estabilizar, o transistor será outra vez "cortado", e o relê desenergizado...). Quem quiser uma ação levemente "temporizada", poderá anexar um capacitor eletrolítico (de cujo valor depen-

derá o Tempo de "retenção"...) em paralelo com o resistor de 15K, incluindo ainda um diodo isolador entre o resistor de 4K7 e o terminal de base do BC558...

A alimentação geral (12V, sob 150mA, o que permite "puxar" a energia até de conjuntos de pilhas, uma vez que a real demanda apenas ocorre nos breves instantes em que o relê está ativado...) é inicialmente desacoplada por um capacitor eletrolítico de 100u, com um segundo módulo de desacoplamento (específico para o módulo oscilador de entrada...) formado por um diodo 1M4148 e um capacitor de 10u...

Dando uma "repassada" na ação do circuito: estando a placa metálica sensora em condição estável (nenhum corpo "se mexendo" perto dela...), a Frequência do oscilador também estará fixa (não importa seu valor momentâneo) e o circuito, como um todo, não reagirá... No exato momento em que alguém se aproximar da placa sensora, a momentânea modificação na Frequência de oscilação disparará o comparador, com o conjunto transistor/relê chaveando a carga acoplada aos terminais de saída. Quando o corpo (pessoa) cessar seu movimento (ainda que situando-se bem próximo à placa sensora...), novamente a Frequência se estabilizará, com o que tudo volta a ser interpretado como "normal" pelo circuito, cujos contatos de saída reverterão à condição de stand by... Enfim: o chaveamento apenas se dá enquanto o corpo detetado está se movendo, nas proximidades imediatas da placa sensora, ou seja: nos breves momentos em que se ve-

rificam alterações na capacitância "virtual" aposta ao oscilador com 555...! Essa especial característica ou sistema de detecção, permite aplicações que outros sensores de proximidade ou toque não podem cumprir!

Outra interessante característica da CHAVE DE APROXIMAÇÃO (que a difere de outros circuitos com "intenções" semelhantes...) é a boa imunidade a campos de 60Hz ou outros "ruídos" elétricos, uma vez que "não é por aí" que a proximidade do corpo detetado é "sentida"...

•••••

CONSTRUÇÃO, INSTALAÇÃO E SUGESTÕES...

Está claro que a montagem, para efeitos práticos, deve ser tentada sobre placa específica de Circuito Impresso, já que os dois Integrados assim o "exigem", em termos de lay out... Existe, porém, a possibilidade de se realizar o circuito mesmo sobre uma placa padronizada, comprada já pronta, desde que comporte os dois Integrados... A boa imunidade a campos externos, faz com que os inevitáveis "jumpers" (não se pode fugir deles, em montagens sobre placas padronizadas...) não sejam tão "aterrorizantes" quanto o seriam em circuitos sensíveis à aproximação que funcionassem por sistemas "tradicionais"...

A fig. 2 dá uma "geral" no diagrama de instalação, para o caso da CHAVE ser alimentada por uma fonte ligada à C.A., controlando também uma carga (lâmpada, motor, sirene, etc.) alimentada pela C.A. (dentro dos limites de Corrente e Potência indicados pelos relê). Observem que a fonte pode ser modestíssima, com capacidade máxima de não mais do que 250mA, devido aos baixos requisitos de Corrente do circuito...

A estrutura mostrada constitui apenas uma sugestão das muitas variações possíveis... Se o circuito for aplicado em funções "automotivas", nada impede que seja diretamente alimentado pela bateria de 12V nominais do veículo...

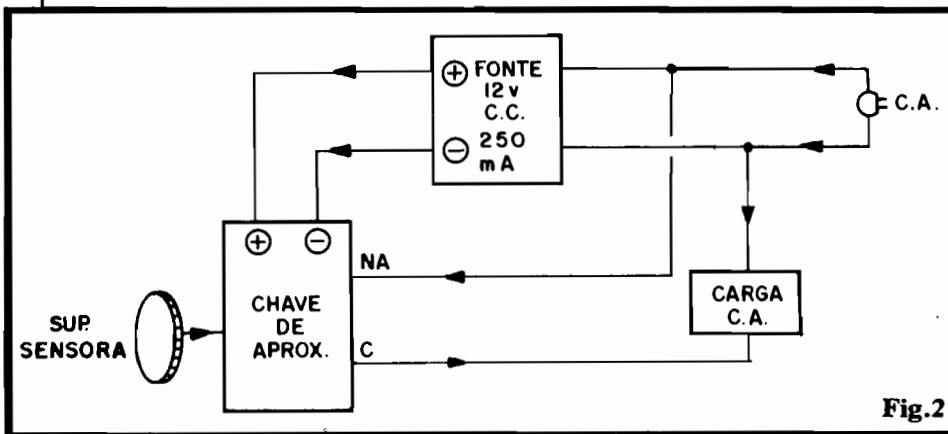


Fig.2

Também a boa capacidade de Corrente nos contatos de utilização do relê, permitirão manejar cargas em CC sob razoável Potência (os limites indicados pelos fabricantes dos relês do gênero, "dizem" que Correntes até 10A, ou Potências até 1KW são manejáveis...).

Como a Corrente "puxada" pelo circuito, em **stand by**, é ainda mais modesta (na casa de uma ou duas dezenas de miliampéres...), em aplicações necessariamente portáteis, até conjuntos de pilhas (perfazendo os necessários 12V) podem ser usados na alimentação... Apenas durante os instantes em que

o relê estiver energizado, a demanda subirá para uns 60 ou 70mA, índices perfeitamente aceitáveis mesmo para pilhas, sob uso esporádico, garantindo ainda razoável durabilidade a tais fontes de energia...

Experiências podem ser feitas quanto a distância da placa sensora com relação ao circuito, e também quanto às dimensões da dita placa (sempre metálica, para facilitar "assumir" as variações de capacitância sob a aproximação do corpo que se deseja sensorear...). Pode ocorrer que, com uma cabagem muito longa ao sensor, e com este de dimensões muito avantajadas, a

Frequência de "espera" no oscilador caia a valores muito baixos para um perfeito funcionamento do conjunto... Nesse caso, a atitude lógica do Leitor/Hobbysta/Experimentador será simplesmente modificar os valores resistivos da rede que determina a tal Frequência... Basta agir sobre o valor do resistor original de 10M, reduzindo-o em etapas experimentais, até obter o desejado comportamento... Na maioria das aplicações, mesmo as mais radicais, tal valor não será inferior a cerca de 2M2...

LETRON LIVROS

ELETRÔNICA BÁSICA - TEORIA PRÁTICA

Cr\$ 57.000,00 - da Eletricidade até Eletrônica Digital, componentes eletrônicos, instrumentos e análise de circuitos. Cada assunto é acompanhado de uma prática.

INSTRUMENTOS P/OFICINA ELETRÔNICA

Cr\$ 57.000,00 - Conceitos, práticas, unidades elétricas, aplicações. Multímetro, osciloscópio, Gerador de Sinais, Tester Digital, Microcomputador e dispositivos diversos.

RÁDIO - TEORIA E CONSERTOS

Cr\$ 57.000,00 - Estudo de receptor, calibragem e consertos. AM/FM, ondas médias, ondas curtas, estéreo, toca-discos, gravador cassete, CD-compact disc.

CD COMPACT DISC - TEORIA CONSERTOS

Cr\$ 57.000,00 - Teoria da gravação digital a laser, estágios, do CD player, mecânica, sistema ótico e circuitos. Técnicas de limpeza, conservação, ajustes e consertos.

TELEVISÃO - CORES PRETO/BRANCO

Cr\$ 57.000,00 - Princípios de transmissão e cir-

cuitos do receptor. Defeitos mais usuais, localização de estágio defeituoso, técnicas de conserto e calibragem.

VÍDEO-CASSETE - TEORIA CONSERTOS

Cr\$ 57.000,00 - Aspectos teóricos e descrição de circuitos. Toma como base o original NTSC e versão PAL-M. Teoria, técnicas de conserto e transcodificação.

ELETRÔNICA DIGITAL

Cr\$ 57.000,00 - Da Lógica até sistemas microprocessados, técnicas de programação e consertos. Análise de esquemas elétricos do ATARI e ODYSSEY.

CONSTRUA SEU COMPUTADOR

Cr\$ 57.000,00 - Microprocessador Z-80, eletrônica (hardware) e programação (software). Projeto do MICRO-GALENA para treino de assembly e manutenção de micros.

MANUTENÇÃO DE MICROS

Cr\$ 57.000,00 - Instrumentos e técnicas, tester estático, LSA, analisador de assinatura, ROM de debugging, passo-a-passo, caador de endere-

ço, porta móvel, prova lógica.

CIRCUITOS DE MICROS

Cr\$ 57.000,00 - Análise dos circuitos do MSX (HOT BIT/EXPERT), TK, TRS-80 (CP 500), APPLE, IBM-XT. Inclui microprocessadores, mapas de memória, conectores e periféricos.

PERIFÉRICOS PARA MICROS

Cr\$ 57.000,00 - Teoria, especificações, características, padrões, interação com o micro e aplicações. Interfaces, conectores de expansão dos principais micros.

SÓ ATENDEMOS COMPAGAMENTO ANTECIPADO ATRAVÉS DE VALE POSTAL PARA AGÊNCIA CENTRAL - SP OU CHEQUE NOMINAL A EMARK ELETRÔNICA COMERCIAL LTDA. RUA GENERAL OSÓRIO, 185 - CEP 01213 - SÃO PAULO - SP + Cr\$ 20.000,00 PARA DESPESAS DO CORREIO.

ESQUEMAS AVULSOS - MANUAIS DE SERVIÇO - ESQUEMÁRIOS

(para SOM, TELEVISÃO, VÍDEOCASSETE, CÂMERA, CDP)

KITS PARA MONTAGEM (p/Hobistas, Estudantes e Técnicos)

CONSERTOS (Multímetros, Microfones, Galvanômetros)

FERRAMENTAS PARA VÍDEOCASSETE

(Mesa para ajuste de postes, Saca cilindros)

ESQUEMATECA AURORA

Rua Aurora nº 174/178 - Sta Ifigênia - CEP 01209 - São Paulo - SP - Fones - 220-2799

ESQUEMA 60

● MICRO-SINTONIZADOR DE FM

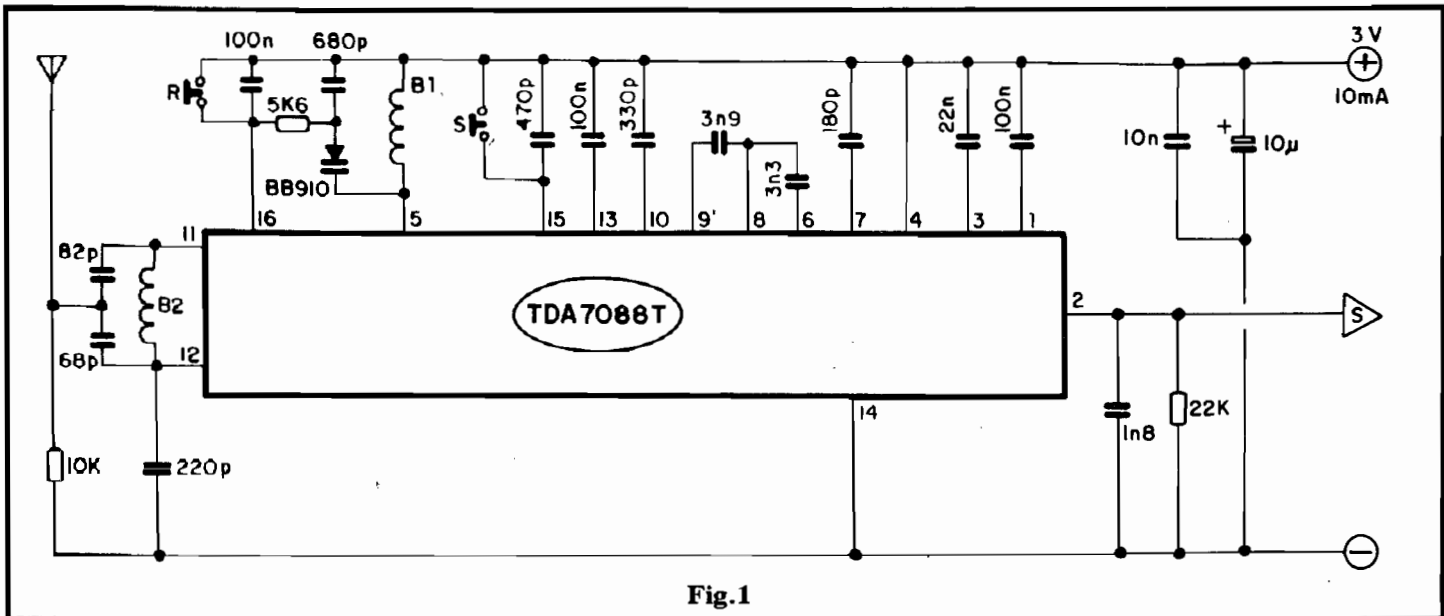


Fig.1

COM UM NOVO E FANTÁSTICO INTEGRADO (TDA7088T), QUE ENGLUBA TODAS AS COMPLEXAS FUNÇÕES DE UM BLOCO RECEPTOR DE FM COMERCIAL, INCLUINDO OS ESTÁGIOS DE RF E FI, ALÉM DA DEMODULAÇÃO DE ÁUDIO, O LEITOR PODE AGORA CONSTRUIR UM MINÚSCULO (MESMO) SINTONIZADOR, SEM A MENOR COMPLICAÇÃO, USANDO APENAS DUAS BOBININHAS DE FÁCIL CONFEÇÃO, NENHUM AJUSTE QUE REQUEIRA INSTRUMENTOS OU APARELHOS SOFISTICADOS! A SINTONIA É FEITA POR VARICAP, E NUMA MODALIDADE INÉDITA: CONTROLADA POR SIMPLES PUSH-BUTTONS DE "PROCURAR A PRÓXIMA ESTAÇÃO" (FEITO NOS SOFISTICADOS E MAIS MODERNOS RÁDIOS DE CARRO...), NÃO HAVENDO KNOBS A SEREM GIRADOS"...! ANEXANDO-SE UM MICRO-AMPLIFICADOR (COM INTEGRADO 7052, POR EXEMPLO...) O LEITOR TERÁ UM COMPLETO RECEPTOR DE FM DE BOLSO, PEQUENÍSSIMO, SENSÍVEL, ALIMENTADO POR APENAS DUAS PILHI-NHAS DE 1,5V CADA! VALE CONHECER ESSAS NOVAS E INCRÍVEIS POSSIBILIDADES...!

O CIRCUITO

O Leitor "fiel" de APE já "transou", aqui mesmo, nas nossas páginas, com Integrados ultra-específicos, capazes de realizar todas as tarefas de blocos de um completo receptor de FM (menos o estágio de Potência final, de áudio...), com os quais sintonizadores e pequenos receptores podem ser feitos "com uma mão amarrada às

costas"... Já mostramos (e estão ainda disponíveis em KITS, através da Concessionária exclusiva - vejam Anúncio em outra parte da presente Revista...) sintonizadores e receptores completos, baseados no Integrado TDA7000, cujas principais características e vantagens estão na ausência dos blocos de FI, "cheios" de bobinas difíceis de encontrar (ou ainda mais difíceis de "fazer em casa"...), e na desneces-

sidade de se promover complicados ajustes através de aparelhos e instrumentos normalmente "não presentes" numa bancada de Hobbysta (Frequencímetros "de alta", scopes, Geradores de Sinais Modulados de FM e outras "mumunhas", fora do alcance financeiro da turma...).

Como sempre "andando na frente", a PHILIPS SEMICONDUCTORS ("autora" do já conhecido e utilizado TDA7000...) traz agora um fantástico "irmãozinho" da sua série de Integrados receptores de FM, o TDA7088T, cuja organização básica de circuito está na fig. 1... Quem já conhece as aplicações do "antigo" TDA7000 reconhecerá boa parte da estrutura do circuito, porém alguns itens ou arranjos são absoluta novidade, entre eles a possibilidade de sintonia por **push-button**! Observem o botão "S" (um mero interruptor de pressão, tipo Normalmente Aberto) entre o pino 15 e a linha do positivo da alimentação... A cada "toque" nesse interruptor, os módulos complexos internos ao TDA7088T iniciarão uma procura ascendente

da "próxima estação comercial de FM", de forma totalmente automática! Não há capacitor variável para ser sintonizado, nem potenciômetro para ser girado (no caso de sintonia por varicap, nos moldes "tradicionais"...). Observem que a "procura de estação" feita através do botão "S", é apenas ascendente... Querendo "zerar" a busca, uma breve pressão sobre o outro botão ("R") resetará a sintonia para a extremidade mais baixa da faixa, a partir da qual, novamente o usuário poderá "subir" a sua procura, via **push-button** "S"...!

Os módulos internos do TDA7088T compreendem amplificadores de RF, osciladores, VCO (Oscilador Controlado por Tensão), misturadores, filtros, demoduladores, etc. A Frequência Intermediária está na gama dos **ultra-sons** (e não nos elevados 10 MHz normalmente utilizados nos circuitos receptores de FM heterodoxos), com o que a única necessidade de indutores "especializados" se dá no módulo de sintonia e no do oscilador local... As bobininhas B1 e B2 (únicas, no circuito...) são bastante simples, e podem ser realizadas sem problemas pelo próprio Hobbysta, de acordo com as Tabelinhas a seguir:

- B1 - 5 espiras de fio de cobre esmaltado nº 24, enroladas sobre forma com 3 mm de diâmetro. Depois de pronta, a bobina fica "auto-sustentada", sem nenhum núcleo, devendo seu comprimento ser levemente "esticado", até atingir cerca de 4 ou 5 mm.
- B2 - 2 espiras de fio de cobre esmaltado nº 24, sobre forma com 8 mm de diâmetro. Também "auto-sustentada" (sem núcleo), a bobininha, depois de formada, deve ser levemente "esticada", até assumir um comprimento de cerca de 2 a 3 mm.

É importante notar que B1 trabalha conjuntamente com o oscilador interno do TDA7088T e assim, da sua real indutância dependerá basicamente a faixa de Fre-

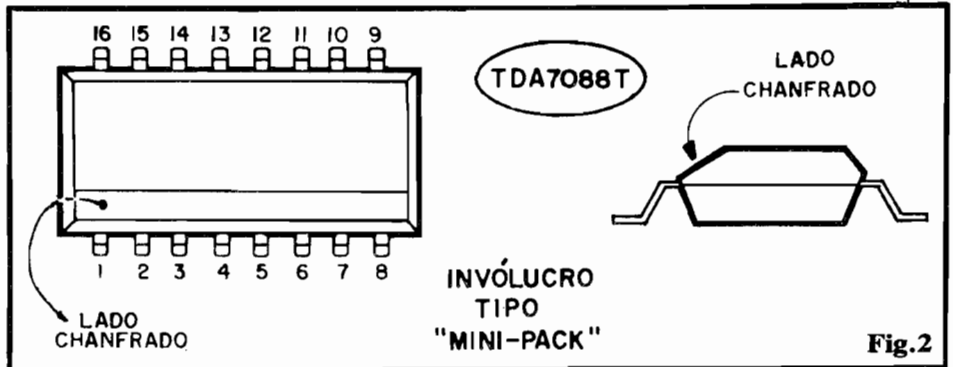


Fig.2

quências que pode ser "pega" pelo sintonizador... Assim, se for constatado um certo deslocamento nos extremos da faixa sintonizável, basta um leve "aperto" ou "afastamento" do conjunto de espiras, para respectivamente, "abaixar" ou "levantar" a faixa passante de FM... Já B2, internamente acoplada ao módulo de entrada do TDA7088T, não passa de um "choque" de RF, cuja indutância real tem menor influência na real faixa sintonizável (já que o tal módulo de entrada do Integrado trabalha, basicamente, em "faixa larga"....).

O "capacitor de sintonia" do circuito é o diodo varicap BB910 (recomendado pela PHILIPS, para utilização no receptor básico cujo circuito mostramos...) e as Tensões necessárias para que o dito cujo "assuma" as capacitâncias necessárias à sintonia são internamente geradas pelo TDA7088T, em "degraus" determinados com precisão por um módulo, também interno, de "procurar sintonia", comandado externamente pelo botão "S"...

O áudio, já demodulado (e sob excelente fidelidade, mono...) "aparece" no pino 2 do Integrado e, após o desacoplamento e filtra-

gem executados pelo resistor de 22K e capacitor de 1n8 pode ser aplicado diretamente a qualquer pequeno amplificador capaz de excitar fones ou alto-falante...

A alimentação do bloco, na sua tonalidade, é suprida por meros 3V (duas pilhas pequenas "dão e sobram"...), desacoplados pelo capacitor de 10u em paralelo com o de 10n...

Um ponto prático **IMPOR-TANTE** (ver fig. 2): TDA7088T não é normalmente apresentado em "caixinha" DIL comum, dotada daquelas conhecidas "perninhas" relativamente longas, que devem ser inseridas nos furos/ilhas do Impresso para soldagem "pelo outro lado" da placa! O seu invólucro é do tipo (moderno...) "mini-pack", menor ainda do que as "embalagens" DIL convencionais, e com algumas diferenças na "mecânica" dos pinos... A figura mostra como é feita a identificação das "pernas" (sua numeração) baseada na referência proposta por um lado totalmente chanfrado da peça... No total, são 16 pinos, "esparrramados", já que destinam-se, basicamente, à soldagem "em superfície" (não foram desenhados industrialmente para penetrarem em furos e

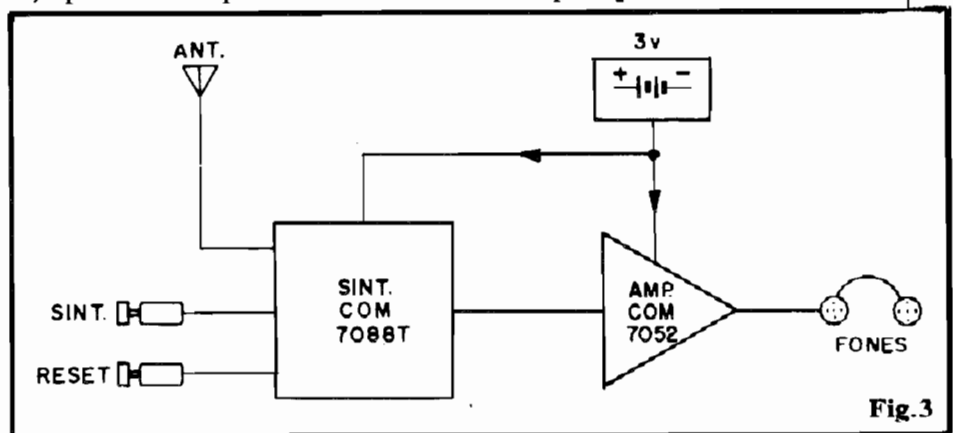


Fig.3

serem soldados pelo "outro" lado...), com o que o Integrado deve ficar, na placa, do mesmo lado onde estão as pistas cobreadas às quais será ligado...

Talvez ainda não seja muito fácil obter-se o dito Integrado nas Lojas, mas assim que isso for possível, recomendamos aos Leitores/Hobbystas experimentar o dito cujo, frente às suas fantásticas possibilidades, principalmente no que diz respeito à intensa miniaturização possível nos circuitos finais!

•••••

ESTRUTURANDO UM SIMPLES (E MUITO PEQUENO...) RECEPTOR COMPLETO DE FM...

O diagrama de blocos da fig. 3 dá uma idéia direta e prática de como pode ser construído um micro-receptor de FM comercial, a partir unicamente do TDA7088T, mais um Integradinho amplificador TDA7052, ambos alimentados por duas pilhas pequenas... O conjunto será capaz de acionar um par de fones "de cabeça" ou "de orelha", super-mini, formando um receptor cujo volume final, sem muito "espremimento", pode situar-se em torno da metade daquele mostrado por um maço de cigarros!

Como únicos controles externos, uma pequena chave liga-desliga e os dois push-buttons (para "procura" e "reset" da sintonia...).

Conforme já solucionaram muitos dos fabricantes, o próprio cabo dos fones (através de um simples desacoplamento por capacitores de baixo valor) pode ser usado como antena para o sistema, ajudando ainda mais a compactação final do conjunto!

Tudo poderá, então, ser levado num bolso de camisa, ou preso ao braço (como gostam os esportistas e praticantes de cooper...), com máximo conforto e portabilidade!

Se, contudo, o que o Leitor pretende é um bom sintonizador de FM, para acoplamento a um sistema de áudio já existente, o conjunto poderá ficar tão pequeno a ponto de ser "confundido" com um simples plugue avantajado, ligado à uma entrada "auxiliar" do ampli-

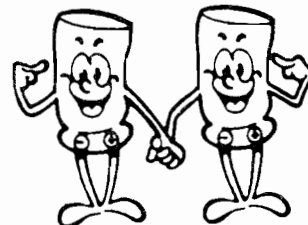
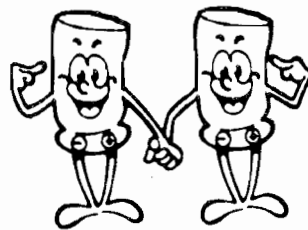
ficador! Para as necessidades de Corrente do módulo sintonizador básico (fig. 1), até duas pilhinhas tipo "botão" serão capazes de fornecer a energia (aqueles "10mA" indicados no esquema constituem uma enorme margem de segurança, já que, tipicamente, o circuito "puxa" não mais do que uns 5 mA, sob 3V...).

Para aqueles que gostam de "fuçar" e experimentar, aí vão alguns parâmetros do TDA7088T:

- Tensão de Alimentação: típica - 3V / mínima - 1,8V / máxima 5V
- Corrente de funcionamento: típica 5 mA / mínima 4mA / máxima 7mA
- Frequências "recebíveis" - de 500 KHz até 110 MHz

Em futuras matérias, mostraremos mais sobre esse fantástico Integradinho, incluindo seu diagrama interno de blocos, funções detalhadas da pinagem e arranjos circuitais típicos (ele também pode funcionar como receptor para faixa comercial de AM, confirmando sua extrema versatilidade...!). Até lá, contudo, Vocês podem ir experimentado (sabemos que o Hobbysta "adora bolinar" novos componentes...).

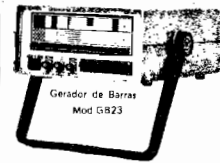
•••••



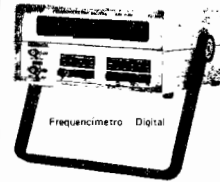
APRENDENDO
PRATICANDO
ELETRÔNICA

A PE A SUA REVISTA

LCV E DIATRON
GARANTIA DE QUALIDADE



PROVADOR DE CINESCÓPIOS Mod. PRC 40



Provador de CinescÓpios Mod. PRC20



DIATRON	
REATOR:	
PRC-40	1.400,00
PRC-20	1.250,00
GERADOR DE BARRAS	
GB-93	1.650,00
GB-91	1.450,00
FREQUENCÍMETRO	
550 MHz	2.500,00
PESQUISADOR DE SOM	
PS-25	1.100,00
GERADOR DE RF	
120 MHz	1.450,00



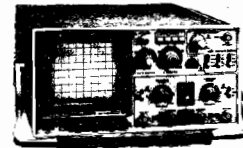
MULTIMETRO COM FREQUENCÍMETRO

MULTIMETRO DIGITAL, 400 2000 OHMS COM TESTE DE TRANSDIÓDIO E BATERIA

PROMOCÃO

CONDIÇÕES DE PAGAMENTO: 10% A 30% DE DESCONTO

LAJOTE SEGURO 120 223 6707



PROMOCÃO

ATENÇÃO! NÃO PERCA A SUA OPORTUNIDADE!

MULTIMETRO COM CAPACÍMETRO FREQUENCÍMETRO TESTE DE TRANSISTOR CORRENTE AC 200 000,00
E PRECISO..... 350.000,00

MULTIMETRO DIGITAL 200 0 OHMS SUPER PORTÁVEL..... 350.000,00

MULTIMETRO ANALÓGICO 20 0 OHMS 100 0 AC/DC..... 280.000,00

MULTIMETRO ANALÓGICO 20 0 OHMS 10 AMPS 1000 0 AC/DC TESTE DE TRANSISTOR..... 200.000,00

CAPACÍMETRO DIGITAL DE 0.1 PF A 20.000 05..... 500.000,00

FREQUENCÍMETRO 150 MHz..... 1.600.000,00

TEMOS UM LABORATÓRIO PARA MANUTENÇÃO DE TODOS OS EQUIPAMENTOS NACIONAIS IMPORTADOS COM CAPACÍMETRO, OSCILÓSCÓPIO, FREQUENCÍMETRO, ETC.

(011) 223-6707

LCV INSTRUMENTOS

Luiz C. Vieira

RUA SANTA RIGÊNIA, 205 - 2º ANDAR - SALA 205
FONE 223 6707 - CEP 05027 - SÃO PAULO - SP

NO RIO (021) 278 0097

● SENSÍVEL RECEPTOR DE AM

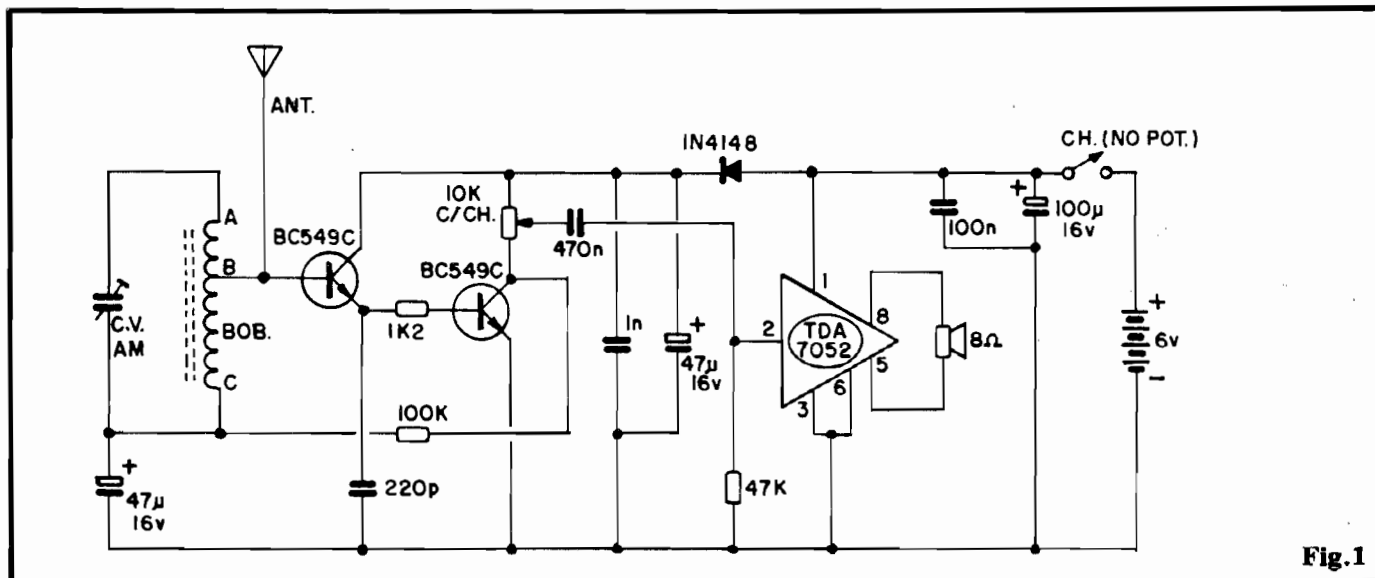


Fig.1

DOIS TRANSÍSTORES, UM INTEGRADINHO, UMA BOBINA (SIMPLES...) FEITA EM CASA, UM PUNHADO DE COMPONENTES SUPER-COMUNS E, COMO RESULTADO, UM "RADINHO" AM (ONDAS MÉDIAS) SURPREENDENTEMENTE SENSÍVEL, QUE PODE SER USADO DE FORMA PORTÁTIL, EXCITADO POR ANTENA TELESCÓPICA, OU (COM GRANDE INCREMENTO NA SENSIBILIDADE E SELETIVIDADE...) COMO RECEPTOR "FIXO", ALIMENTADO POR FONTE DE 6V, DOTADO DE ANTENA UM POUCO MAIS LONGA! UMA MONTAGEM "IMPERDÍVEL" PARA O HOBBYSTA EXPERIMENTADOR: O "VELHO E BOM RADINHO" SEM CUJA CONSTRUÇÃO NENHUM HOBBYSTA PODE "GANHAR O CERTIFICADO"...

O CIRCUITO

Conforme diz o "LID", af no começo da presente matéria, Hobbysta que ainda não construiu o "seu radinho" de AM, para todos os efeitos ainda está sem o "diploma" de experimentador "juramentado" de Eletrônica... Tradicionalmente os curiosos, amantes da Eletrônica, têm, na montagem do famigerado "radinho", uma espécie de "marco", de cerimônia de iniciação, sem a qual não podem ser considerados Hobbystas completos...

O problema básico é que bons receptores de rádio, AM, para Ondas Médias, não são de elaboração assim tão simples quanto pode pa-

recer à primeira vista, a menos que o Hobbysta se contente com a audição em fones, conformando-se em pegar apenas uma estação "mais forte", e mesmo assim, com o uso de "robustas" antenas e essas coisas... A alternativa é a realização de um receptor com heterodinação, estágios de Frequência Intermediária, etc., mas af a "coisa foge" do âmbito puramente "hobbístico", acrescentando a necessidade de bobinas especiais, circuito bem mais complexos, regulagens, ajustes e calibrações rigorosas e outros "negocinhos" que o mero "curioso" de Eletrônica "não alcança", a nível prático e... financeiro...

Felizmente, o eterno avanço

tecnológico traz à disposição dos Hobbystas, cada vez componentes mais e mais "capazes" e completos, com desempenho otimizado, e que vão permitindo a elaboração de circuitos simples porém efetivos, se a aplicação final não for balizada por sofisticações desnecessárias... O projetinho que agora mostramos (esquema na fig. 1) é uma prova viva dessas afirmações: mesmo sem a estrutura de heterodino, sem bobina de F.I., sem calibrações complicadas, e usando uma antena modesta (uma telescópica de dimensões ainda "portáteis"...), é possível construir-se um "radinho" AM de boa sensibilidade, capaz de captar "a seco", várias estações locais (nas grandes cidades...), alimentado por 4 pilhas pequenas (garantindo uma certa miniaturização e portabilidade ao conjunto...). Quem preferir usar o SENSÍVEL RECEPTOR AM como um módulo fixo, "de mesa", poderá energizá-lo a partir de uma fontezinha (tipo "conversor" ou "eliminador de pilhas" capaz de fornecer os 6 VCC sob baixa Corrente), dotando-o também de uma antena um pouco mais elaborada (alguns metros de

fiio comum, estendido em ponto elevado, mesmo dentro da casa...), com o que o desempenho final pouco ficará devendo ao de aparelhos comerciais muito mais sofisticados...!

O "segredo" todo do RECEPTOR está no arranjo transistorizado de entrada, baseado em dois transistores comuns de alto ganho (BC549C) que executam "um monte" de funções simultâneas: amplificam o sinal de RF, promovem a demodulação do sinal, pré-amplificam o áudio e ainda efetuam uma suave realimentação que permite otimizar o ganho e o desempenho, mesmo em módulo tão simples... O conjunto LC (bobina-capacitor) de sintonia é convencional, com um variável de AM (pode ser desde um modelo plástico, mini, até um "taludo" variável de metal, "afanado" de um velho receptor desmantelado...) e uma bobina feita em casa, cujo detalhes de construção o Leitor encontra na fig. 2...

O sinal de áudio, desenvolvido no coletor do segundo transistor, manifesta-se sobre o potenciômetro de 10K (carga do dito coletor), através do qual podemos dosar o sinal, atuando assim o componente como um prático controle de volume...

Para manter o binômio "simplificação com alto ganho", utilizamos no estágio final de áudio, um pequeno amplificador centrado num Integradinho específico e fantástico pela completa "ausência" de componentes de "apoio" (é "ele", o alto-falante, e... nada mais...!). O conjunto é alimentado por 6 volts, sob baixa Corrente (como já foi dito), de modo que se o Hobbysta pretender real portabilidade, a fonte de energia não será problema (4 pilhinhas de 1,5V não constituem volume nem peso capaz de botar obstáculos a essa intenção...).

Obviamente que o som final obtido não estará na casa dos "watts" (em torno de 1/10 de watt, por aí, em sua máxima manifestação, o que corresponde ao desempenho de qualquer "radinho" portátil comercial por aí...), mas perfeitamente aceitável para audição individual ou em pequenos

ambientes...

•••••

A BOBINA...

Um ponto da construção do RADINHO que merece um certo "capricho" por parte do Hobbysta, é a bobina de sintonia... Conforme vemos na fig. 2, ela deve ser enrolada com fio de cobre esmaltado nº 26 ou 28, sobre um bastão de ferrite longo (quanto maior, melhor será a sensibilidade do receptor...), não importando se chato ou redondo... São 100 espiras, no total, devendo ser enroladas juntinhas, lado a lado, sem sobreposição... Uma tomada deve ser feita na 40ª espira a contar do início do enrolamento (ficando, portanto, a "outra parte" da bobina com 60 espiras...

Estabelecemos, então, com os dois extremos da bobina, mais a tomada, os terminais A-B-C, cujas referências de ligação encontram-se claras no esquema (fig. 1).

•••••

DETALHES E SUGESTÕES...

Conforme já dissémos, se o Leitor pretender o máximo de portabilidade, deverá optar por um capacitor variável para OM, do tipo mini, plástico, obviamente dotado do respectivo "knobinho" para facilitar o acionamento da sintonia... Coerentemente, recomenda-se nesse caso que também o potenciômetro de volume (e respectivo knob) seja do tipo mini... Além disso, um alto-falante pequeno (2,5 polegadas), uma antena telescópica não muito longa, e tudo "encaixado" num container compatível...

É óbvio que, nessa intenção de portabilidade, o Hobbysta terá que desenvolver um lay out específico de Circuito Impresso tão pequeno quanto possível, para a acomodação/ligação dos componentes... Valerá o esforço, contudo com o resultado na forma de um receptor pouca coisa maior do que um maço de cigarros, que poderá ser levado para qualquer lugar, confortavelmente...

A alternativa é um módulo não "tão portátil", na forma de um receptor "de mesa"... Nesse caso, pode ser usado um capacitor variável mais "taludo" (daqueles de lâminas metálicas inter-penetrantes...), um alto-falante maior (até 4 ou 6 polegadas...), potenciômetro standard, alimentação por fonte ligada à C.A. (ou adquirida pronta, ou desenvolvida pelo próprio Hobbysta) e um sistema de antena mais avantajado, com o que se obterá um notável incremento na sensibilidade e seletividade...

Em qualquer caso, é bom lembrar que a ausência de blocos de FI, CAG, etc., não permitirá a captação de estações muito fracas ou distantes (salvo com antenas muito grandes, mas nesse caso havendo a possibilidade de alguma forte estação local "cobrir" a recepção de emissoras que chegam mais "devagarinho"...).

Mesmo, contudo, com algumas restrições impostas pela intenção simplificação do circuito, se corretamente montado, o RECEPTOR mostrará "serviço", num surpreendente nível de sensibilidade, para arranjo tão simples...

Como não há ajustes a serem feitos, os únicos cuidados de "calibração de faixa" restringem-se a um eventual aumento ou dimi-

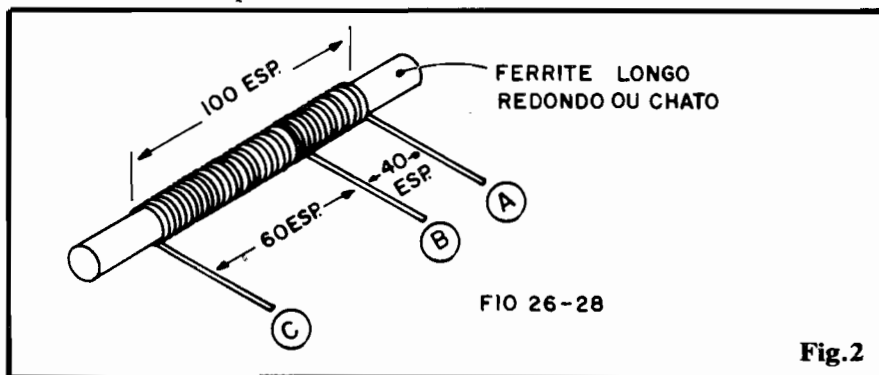


Fig. 2

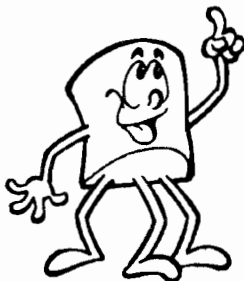
nuição na quantidade total de espiras da bobina (sempre, contudo, colocando-se a tomada B a 40% do total de espiras, com relação ao início "A" do enrolamento...). Elevando-se a quantidade de espiras, podemos "abaixar" o espectro de Frequências sintonizáveis e - por outro lado - reduzindo o total de voltas do fio de cobre esmaltado, "elevaremos" a faixa de Frequências captadas...

Os experimentadores "juramentados" têm, ainda, outras possibilidades para "mexer" no tamanho ou nos extremos da faixa de Frequências sintonizáveis, sem alterar a bobina: podem ser colocados, em paralelo (para aumentar a capacitância...) ou em série (para diminuir...) ao capacitor variável, capacitores fixos (disco ou plate) de valores experimentalmente determinados, até obter-se o desejado espectro de captação...

Enfim: como a maioria dos circuitos mostrados na presente edição de APE, o circuito do SENSÍVEL RECEPTOR AM é do tipo "aberto", existindo amplas possibilidades do Leitor "fuçar", modificar e experimentar... Vão fundo, que muito a gente aprende por tais métodos empíricos (basta raciocinar e... tirar conclusões...).

.....

**PARA ANUNCIAR LIGUE
(011) 223-2037**



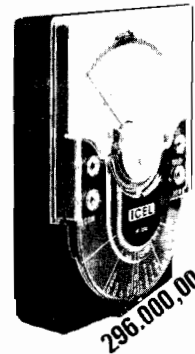
APRENDENDO
PRATICANDO
ELETRÔNICA

APE A SUA REVISTA

MULTÍMETROS ICEL
OFERTA
MODELO IK-25K

SENSIBILIDADE: 20K/10K OHMS (VDC/VAC)
VOLT DC: 5/25/100/500/1000V
VOLT AC: 5/25/100/500/1000V
CORRENTE DC: 50µA/5/50/500mA
RESISTÊNCIA: 6K/600K/6M/60M OHMS
DECIBÉIS: -20 ATÉ +62dB em cinco escalas
DIMENSÕES: 117 X 76 X 32 mm
PESO: 280 gramas
PRECISÃO: +/- 4% do fundo de escala em Tensão Contínua, Corrente Contínua e Resistência.
+/- 5% do fundo de escala em Tensão Alternada.

**20.000 OHMS/VDC
10.000 OHMS/VAC**



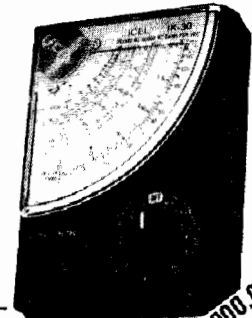
ESTOQUE LIMITADO

296.000,00

MODELO IK-30

SENSIBILIDADE: 20K/10K OHM (VDC/VAC)
VOLT DC: 5/25/50/250/500/1000V
VOLT AC: 10/50/100/500/1000V
CORRENTE DC: 50µA/2,5mA/250mA
RESISTÊNCIA: 0,6M OHM (x1/x10/x1K)
DECIBÉIS: -20dB até +63dB
DIMENSÕES: 117 X 76 X 32 mm
PESO: 280 gramas
PRECISÃO: +/- 4% do F.E. em DC (à 23º +/- 5ºC) +/- 5% do F.E. em AC
+/- 4% do C.A. em RESISTÊNCIA.

**20.000 OHMS/VDC
10.000 OHMS/VAC**



296.000,00

EMARK ELETRÔNICA COMERCIAL LTDA.
R Gen. Osório, 155/185 - CEP. 01213-000 - São Paulo/SP
Fones: (011)221-4779 / 223-1153 - Fax: (011)222-3145

**CONSERVATA-SE
CONSERVATA-SE**

- TELEFONE COM E SEM FIO
- SECRETÁRIA ELETRÔNICA
- VÍDEO CASSETE
- APARELHO DE SOM

JR TEL. TELEFONIA

R. Vitória, 192 - 2º and. cj. 22
Fone (011) 221-4519

● MINI-SIRENE DUPLA

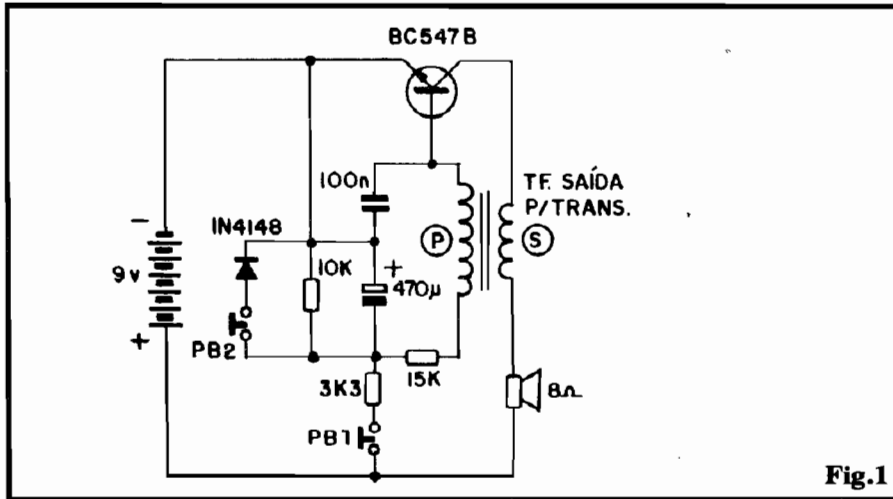


Fig.1

UM SÓ TRANSÍSTOR, UM PEQUENO TRANSFORMADOR, MEIA DÚZIA DE COMPONENTES COMUNS E, COMO RESULTADO, UM FANTÁSTICO MINI-CIRCUITO, CAPAZ DE GERAR (COM SURPREENDENTE POTÊNCIA, EM FUNÇÃO DA QUANTIDADE E "MODÉSTIA" DAS PEÇAS...) SONS COMPLEXOS DO TIPO "SIRENE", EM DUAS MODALIDADES DISTINTAS (E BASTANTE "PIÉS" AOS SONS ORIGINAIS QUE TENTAM REPRODUZIR...)! MONTAGEM IDEAL PARA O HOBBYSTA QUE GOSTA DE CIRCUITOS "SONOROS" E GERADORES DE EFEITOS!

O CIRCUITO

O Leitor de APE já deve ter visto, aqui mesmo na sua Revista preferida de Eletrônica, projetos cujo "coração" é muito semelhante ao do circuito ora mostrado (ver fig. 1)... Entretanto, a MINI-SIRENE DUPLA tem - garantimos - "algo mais".

Inicialmente apontamos a surpreendente Potência de saída, considerando que **tudo** é "feito" por apenas um transistor bipolar super-comum, BC547B, teoricamente uma peça de baixa Potência, quando operando em áudio... Todo o "truque" - responsável não só pela extrema simplificação do circuito, como também pelo seu surpreendente volume sonoro - encontra-se no método de realimentação utilizado e na forma como o transdutor final (alto-falante) encontra-se ligado ao bloco ativo... Um pequeno

transformador de Saída para transístores (idealmente do tipo "pinta vermelha", mas outras também podendo ser usadas...) **promove a necessária realimentação** (indutiva, no caso) entre o circuito de **coletor** e o de **base** do transistor, garantindo assim a recorrência de sinais necessários ao início e à manutenção da oscilação... Acontece que, "fugindo" de arranjos mais ortodoxos, o **coletor** do transistor "vê", como carga, não o **primário** do tal transformador, mas sim o seu **secundário** (enrolamento de baixa impedância...). Esse método permite uma forte realimentação, em termos de **Tensão**, devido à inerente **relação favorável de espiras** entre os enrolamentos do trafo...

O **transdutor (alto-falante)**, também **diferentemente dos esquemas** mais "tradicionais", está ligado **em série** com o enrolamento de baixa impedância (**secundário** do

trafo), com o que se obtém uma forte transferência final de energia, a qual, quando "transformada" em som, mostra excelente rendimento!

Na determinação do timbre da oscilação, uma rede RC mais ou menos complexa encontra-se "paralelada" ao **primário** do transformador (basicamente os capacitores de 100n e 470u, mais o resistor de 15K). Para que o primeiro "efeito sirene" seja obtido, um **push-button** (PB1) pode ou não "positivar" a tal rede RC através do resistor de 3K3, estruturando o que tecnicamente se chama de "oscilador de bloqueio"... Uma vez que o regime de carga do capacitor de alto valor (470u) é controlado pelo resistor de 3K3 (estando PB1 premido...), ocorre um deslocamento "para cima" da Frequência básica de oscilação... Ao ser liberado PB1 ocorre o inverso, com a progressiva descarga do tal capacitor (via resistor de 10K a ele "paralelado" fazendo com que a Frequência básica "caia", lentamente... Temos, assim, o efeito de sirene de Polícia tradicional (UÓÓÓÓÓ...UÓÓÓÓ...).

Vejam, agora, que através da atuação de PB2 (segundo **push-button**) podemos intercalar em paralelo com o conjunto já formado pelo capacitor de 470u e resistor de 10K, o diodo 1N4148, de modo que cargas e descargas do dito capacitor passam a acontecer em velocidades radicalmente diferentes (uma quase instantânea, outra com a lentidão determinada pelo resistor de 3K3...). No caso, então, de serem premidos **simultaneamente** PB1 e PB2, o resultado sonoro final é uma sequência de rápidas subidas e mais rápidas descidas na tonalidade emitida, simulando as sirenes de ambulância modernas (também usadas por alguns organismos policiais), tipo "UÁ..UÁ..UÁ..UÁ..UÁ..".

É bom notar que ambos os tipos de som obtidos são bastante

fortes e - se miniaturização não for um requisito - o uso de um alto-falante grande (impedância de 8 a 16 ohms, porém com diâmetro de 6 polegadas ou mais...), a pressão sonora será ainda mais intensa! Com o transdutor instalado numa conveniente caixa acústica, o resultado será quase inacreditável, com a MINI-SIRENE sendo capaz de "avisar" ou "alarmar" mesmo um ambiente de razoáveis dimensões... Obviamente que "vidros não serão quebrados" sob a Potência sonora da MINI-SIRENE DUPLA, contudo, se considerarmos que tudo ocorre sob a batuta de um único "BC" da vida, alimentado até por uma bateriazinha de 9V, é quase como se tirássemos água de pedra...!

•••••

COMPONENTES (OPÇÕES...)

Uma rápida "olhadinha" ao esquema (fig. 1) mostra ao Hobbysta experimentado que as peças, além de poucas, são super-comuns, de baixo preço e fácil aquisição... Tem só um "galhinho", representado pelo pequeno transformador de Sáfda para transístores (em tese, um componente já industrialmente obsoleto, uma vez que raríssimos circuitos de áudio transistorizados, modernos, valem-se de transformadores de sáfda...). Observem a fig. 2: o componente ideal para a função é conhecido como "pinta vermelha", pequeno, dotado de enrolamentos cada, e com a tal pinta vermelha nitidamente demarcando o lado correspondente ao primário (P). Esse transformadorzinho apresenta a melhor relação de impedâncias para funcionamento na MINI-SIRENE DUPLA, conforme testes em nosso Laboratório... Entretanto, na falta do dito cujo, outros pequenos transformadores de Sáfda para transístores, inclusive aqueles com primário de 3 fios (fig. 2-B), podem ser experimentados... Nesse caso, o fio central do primário deve ser ignorado, podendo até ser cortado, uma vez que não receberá ligação...

Aconselhamos aos Leito-

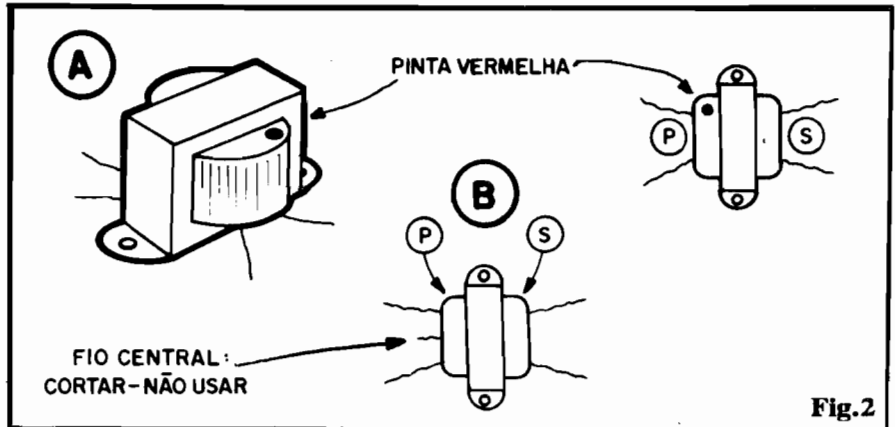


Fig.2

res/Hobbystas que - na eventualidade de montar o circuito com outros transformadores, e não obter os esperados resultados - tentem "rearrumar" os conjuntos R-C-L, em termos de valores, até obter os timbres e interrupções perfeitas para as imitações das sirenes... Os pontos-chaves dessas eventuais modificações ou experimentações são o capacitor de 100n e o resistor de 15K, embora também o capacitor de 470u tenha alguma "culpa no cartório"...

Enfim: em termos práticos, podemos até considerar o circuito como um "projeto aberto"... O Leitor/Hobbysta/Experimentador poderá "deitar e rolar", modificando à vontade os valores dos diversos componentes, na tentativa (muitas vezes bem sucedida, garantimos...) de obter sons diferentes, ritmos de subida e descida da Frequência os mais diversos, etc.

Outro ponto onde "maluquices" experimentais podem ser tentadas é no próprio trafo... Até pequenos transformadores de força (com sáfdas nominais entre 6 e 12V) podem ser experimentados, sempre lembrando de que - nesse caso - o secundário original de baixa Tensão deverá ser ligado ao coletor do "BC" e ao alto-falante, enquanto que o primário (originalmente, nos trafos de força, são ligados à rede C.A.) vai ao circuito base do transístor...

•••••

APLICAÇÕES...

A utilização final de um gerador de sons complexos como a MINI-SIRENE DUPLA mostra

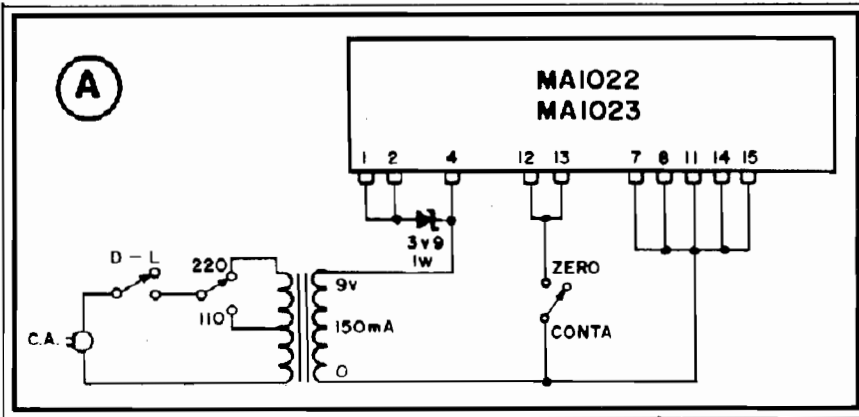
sempre um "leque" muito grande de opções: desde em simples brinquedos, na geração de efeitos para gravações ou para apresentações musicais em palco, e até como "alarme" de segurança, controlado por micro-switches ou por relés... É por a imaginação para funcionar, ter idéias e... executá-las, sem medo!

Um aviso final aos experimentadores: quem pretender usar o circuito com um mero "gerador de sinal" para excitação de um eventual amplificador de grande Potência, verá que a "coisa" não é tão fácil quanto parece à primeira vista... O coletor do BC547B opera com carga de baixíssima impedância, e qualquer tentativa de "puxar" um pouquinho de sinal para posterior amplificação poderá exercer danosos efeitos de carga, alterando impedâncias, indutâncias "refletidas", etc., que modificarão radicalmente o comportamento oscilatório, Frequências, rendimentos e "rampas" originais do arranjo!

Enfim: a MINI-SIRENE DUPLA "é o que é", e eventuais experiências devem ser feitas "por dentro" do circuito, salvo raras exceções...

Em tempo: não é aconselhável aumentar a Tensão sugerida de alimentação, na busca de maiores Potências... O ideal é que a energia fique dentro dos limites de 6 a 9V... Entretanto, quem quiser "estourar a boca do balão" pode experimentar 12V, desde que o transístor seja substituído por um de Potência mais alta (eventualmente da série "BD"), e que tenha um requisito importante (raro, nos transístores de alta Potência...) que é alto ganho...

CRONÔMETRO DIGITAL P/LABORATÓRIO
FOTOGRAFICO (COM MA1022/23)



- Muitos dos Leitores/Hobbystas já devem conhecer (ainda que “de vista”...) os módulos específicos para Relógios Digitais, da série “MA”, na qual os representantes mais comuns são o MA1022 e o MA1023... Tais módulos híbridos já incluem, numa plaqueta retangular de Circuito Impresso, um chip Integrado altamente especializado, um **display** a LEDs, numérico, de 4 dígitos (mais alguns “pontos” indicadores especiais...) e a circuitagem de “apoio”, baseada em componentes discretos (transistores, diodos, resistores e capacitores...). Numa das bordas, um conjunto de contatos metálicos latonados (todos já furadinhos...) numerados, permite a conexão por encaixe ou por solda, de modo a obter, com extrema simplicidade relógios digitais em modo 12 ou 24 horas, com ou sem despertador, com ou sem efeito “soneca” e até com temporização programável (59 minutos) para acoplamento a rádios, etc.

- Embora nas suas configurações recomendadas pelo fabricante do módulo, o MA1022/23 requeria, externamente, apenas um transformador de força, mais alguns **push-buttons** e chaves simples (para o comando das funções e “acertos” do relógio...), normalmente o tal transformador é de tipo especial, contendo **dois** secundários, sendo um para 3,6-0-3,6V e outro para 0-8V... Além disso, não é tão elementar quanto parece, fazer um desses módulos atuar - por exemplo - como **cronômetro** (contador de segundos...) em vez de como sim-

ples relógio...
- O objetivo do presente CIRCUITIM é justamente dar uma “dica” (testada e comprovada...) para adaptação **muito simples** e efetiva, do módulo para a função de CRONÔMETRO DIGITAL PARA LABORATÓRIO FOTOGRÁFICO, capaz de contar e indicar (segundo a segundo) tempos de até 10 minutos (na verdade o limite **real** é de 9’59”...). Essa adaptação **não usa** “componentes especiais” (na verdade precisa apenas de 3 peças além do próprio módulo...), mostra um desempenho **muito** preciso, é de uso extremamente prático e fácil e apresenta **grande** utilidade na função imaginada, já que os tempos de processamento (revelação) de filmes e papéis fotográficos situam-se praticamente **todos** dentro desse limite de 10 minutos, e devem ser demarcados com precisão, para um perfeito trabalho laboratorial (quem é do ramo pode confirmar isso...).

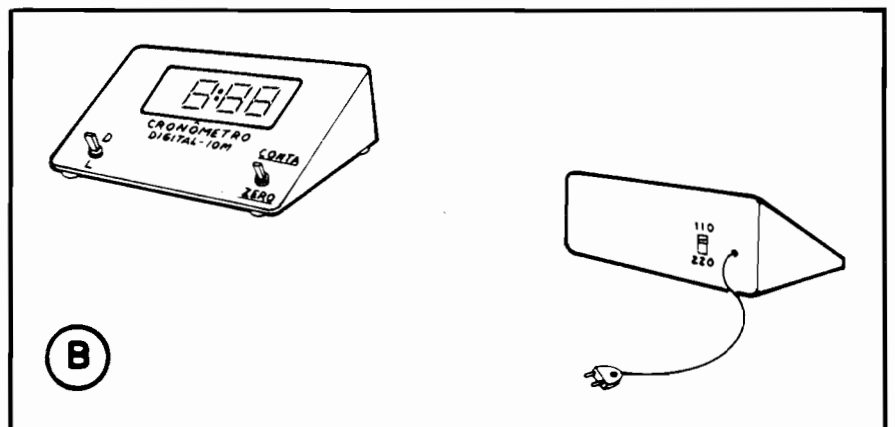
- O esquema (fig. A) mostra a extrema simplicidade do arranjo cir-

cuital “extra-módulo”: um trafo para 0-9V x 150mA (pequeno e barato), um diodo zener para 3V9 x 1W e um interruptor simples. Nada mais! Basta interligar o conjunto conforme mostrado (a numeração dos pinos usados, no módulo, é claramente indicada...) e (para quem gosta de “caprichar”...) acomodar o conjunto num **container** de forma e dimensões apropriadas, conforme sugestão na fig. B.

- Os controles são simples, diretos, à prova de “tontos”... Uma chave geral “liga e desliga” o CRONÔMETRO, e uma segunda chave seleciona “ZERO” ou “CONTAGEM”. Com esta na posição “ZERO”, o **display** permanece “resetado” (00:00). Para iniciar a cronometragem, basta levar a dita chave para a posição “CONTA”, com o que o **display** incrementará, segundo a segundo (de “00:01” a “09:59”) o tempo, com excelente precisão...

- É bom lembrar que nesse arranjo temos uma contagem cíclica, ou seja: atingida a marca de “09:59”, automaticamente o **display** recomeça a indicação a partir de “00:00”, e assim por diante... Entretanto, como na aplicação imaginada, o importante é saber, a cada momento, a “quantas anda” o tempo, tudo perfeito...

- A solução é simples, relativamente barata, e nada ficará devendo a dispositivos comerciais de idêntica função (que custarão **muito** mais...).



• TERMÔMETRO BARGRAPH (RESOLUÇÃO 10°)

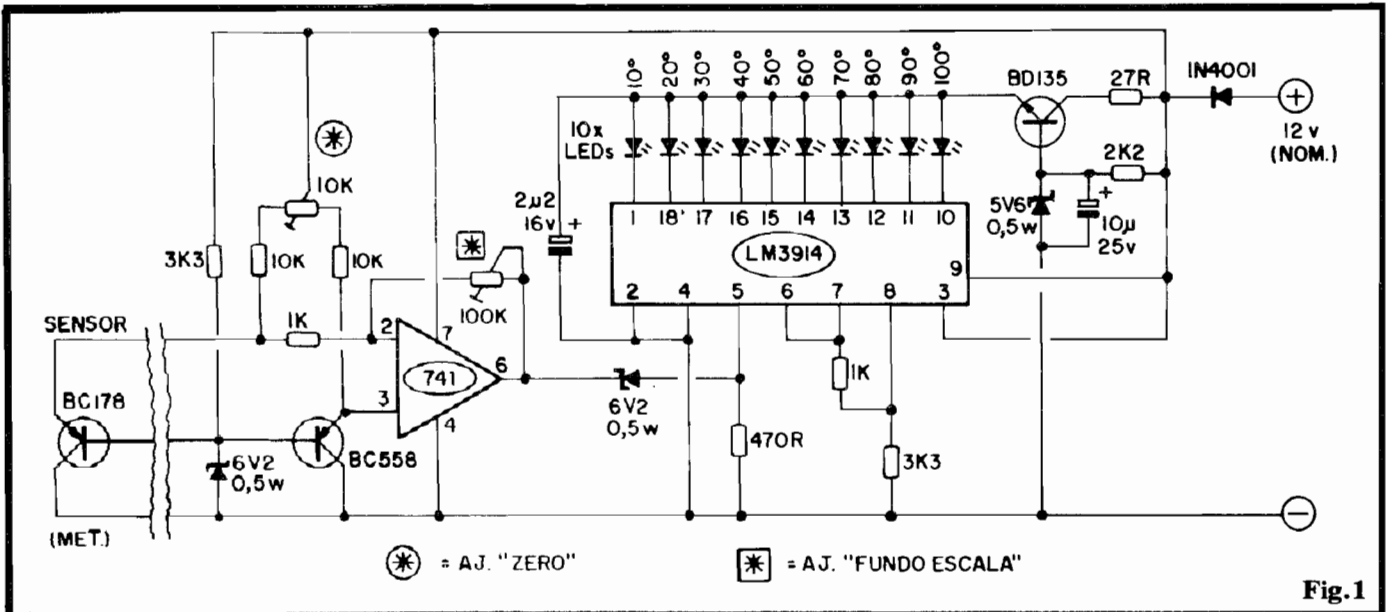


Fig.1

ÚTIL E CONFIÁVEL NA MONITORAÇÃO DE TEMPERATURA DE MÁQUINÁRIOS INDUSTRIAIS OU MOTORES AUTOMOTIVOS - INDICAÇÃO DA TEMPERATURA EM DISPLAY "BARGRAPH" DE 10 PONTOS (SISTEMA "BARRA") DE FÁCIL LEITURA - RESOLUÇÃO DE 10° POR PONTO INDICADOR, COM LIMITES NOMINAIS DE ESCALA EM "ZERO" E 100° - FÁCIL DE CONSTRUIR E DE CALIBRAR.

O CIRCUITO

Na fig. 1 temos o diagrama esquemático do TERMÔMETRO BARGRAPH, num arranjo bastante simples, graças ao uso de Integrados em trabalho conjugado com componentes discretos... A monitoração da Temperatura é feita por um mero transistor bipolar, comum, em invólucro metálico (BC178), usado - no caso - como sensor de boa linearidade... Fazendo "par" com o BC178 sensor, temos um segundo transistor comum (este em "caixa plástica"...), tipo BC558... Observem que ambos os transistores têm seus terminais de base simultânea e igualmente polarizados via arranjo série formado pelo resistor de 3K3 e diodo zener de 6V2... Os dois transistores trabalham com seus coletores "aterrados" (são ambos PNP), estando os

respectivos emissores "carregados" por resistores de 10K, equilibrados através do trim-pot de 10K...

Notem que através de cuidadoso ajuste no referido trim-pot, é fácil equalizar-se as Tensões momentaneamente presentes nos emissores do par de transistores... Esses emissores apresentam os níveis neles presentes, diretamente às entradas inversora (pino 2) e não inversora (pino 3) de um Integrado Amplificador Operacional 741, cujo fator de amplificação (inversora) é determinado pelo valor do trim-pot de 100K (realimentando a Sáfda - pino 6, à entrada inversora - pino 2), com relação ao valor do resistor de entrada (1K).

O bloco, como um todo, apresenta excelente sensibilidade e linearidade, com a Temperatura incidente sobre o transistor/sensor (BC178) diretamente "traduzida"

em níveis proporcionais de Tensão na Sáfda do Amp.Op. 741... Essa Sáfda, delimitada pela presença/série do zener de 6V2, é apresentada ao terminal de Entrada de um Integrado LM3914, componente específico para excitar uma barra de LEDs (bargraph) através de um "totem" de comparadores internos de precisão... O conjunto de resistores ligados aos pinos do LM3914 polariza e dimensiona o seu funcionamento, brilho dos LEDs, etc. O capacitor de 2u2 estabiliza o funcionamento do dito Integrado...

O LM3914 trabalha, no circuito, sob alimentação estabilizada e regulada, em torno de 5V, proporcionada pelo arranjo formado pelo transistor BD135, zener de 5V6, resistores e capacitor anexos... Já o módulo de entrada (sensor/comparador) trabalha sob 12V (um pouco menos), obtidos diretamente da Entrada de Alimentação, a qual é protegida contra inversões pela presença de um diodo 1N4001...

Tudo muito simples e direto (como devem ser os circuitos dos quais pretendemos grande confiabi-

lidade...): através do **trim-pot** de "equilíbrio" - 10K - podemos facilmente estabelecer o "piso" da escala de medição, ou seja: o "zero" do bargraph... Já via **trim-pot** determinador do **ganho** do módulo Amplificador Operacional - 100K - torna-se simples determinar a calibração final do instrumento, de modo a "fixar" um fundo de escala em 100°, conforme pretendido (veremos mais sobre isso, adiante...).

COMPONENTES & PINAGENS

Embora o circuito, em si, seja simples, não são poucos os semicondutores (discretos e Integrados...) usados... Para facilitar "as coisas", a fig. 2 mostra em aparências, pinagens e símbolos, o LM3914, o 741, o BD135, o BC558, o BC178 e os diodos ("comum" e zeners...), de modo a "agitar" a memória do Leitor/Hobbysta, auxiliando-o durante a necessária elaboração do **lay out** específico de Circuito Impresso...

Dizemos "necessário" por que a presença dos dois Integrados, mais a extensa barra de LEDs, torna praticamente obrigatório que a construção do circuito seja implementada sobre um substrato de fenolite cujo padrão de ilhas e pistas deve ser cuidadosamente desenvolvido, visando não só a compactação, mas também certa "elegância" visual e facilidades práticas... O Leitor/Hobbysta que acompanha APE "faz tempo", já está mais do que apto a desenvolver seus próprios **lay outs** de Impressos... Basta um pouco de atenção, cuidado e capricho.

MONTAGEM, INSTALAÇÃO E CALIBRAÇÃO...

Observando o esquema, no-

tamos que a posição "física" do transistor sensor BC178 pode (na maioria dos casos, "deve"...) situar-se remotamente (longe...) do núcleo do circuito e barra indicadora luminosa... Convém fazer a interligação entre o sensor (BC178) e o circuito através de um cabo blindado estêreo, usando-se a "malha" como ligação de "terra" (correspondente ao **negativo** da alimentação - **coletor** do transistor/sensor) e os dois condutores "vivos" de tal cabo para as conexões ao **coletor** e à **base** do dito transistor... Com tal cuidado, mesmo que esse cabo tenha vários metros de comprimento, não se verificarão interferências ou instabilidades notáveis...

Quanto à barra indicadora de 10 LEDs, observem que - para as nossas "intenções" e necessidades, apresenta uma resolução (intervalo de grandeza por "degrau"...) de 10°, ou seja: o primeiro LED da "fila" indica 10° e o último "diz" 100°, com os demais sinalizando os valores intermediários, a intervalos regulares... Como a indicação é feita por "acendimento em barra" (na indicação - por exemplo - de 50°, os **cinco primeiro LEDs acenderão...**), o uso inteligente de cores diversas nos ditos LEDs indicadores torna-se bastante conveniente, não só por razões estéticas (o **display** colorido fica bem mais "bonito"...), mas principalmente para facilitar a leitura, visualização e interpretação da escala, mesmo estando o observador a considerável distância... Vamos estabelecer um exemplo prático: supondo que a Temperatura a ser monitorada, idealmente deva situar-se entre 70° e 80°... Nesse caso, podemos usar LEDs **amarelos** nas seis primeiras posições, LEDs **verdes** nos pontos correspondentes aos desejados 70° e 80° e - finalmente - LEDs **verme-**

lhos nos dois últimos indicadores... Um **bargraph** assim estruturado, mesmo a 10 metros de distância, indicará com clareza se a Temperatura está abaixo, acima ou "no ponto" desejado! Naturalmente que uma avaliação mais precisa exigirá a observação de "até qual" ponto o **display** encontra-se aceso...

A disposição e distribuição dos 10 LEDs indicadores é algo que fica inteiramente por conta da criatividade e necessidades de cada montador: nada impede que a barra seja estruturada na vertical, na horizontal, em arco, em círculo, em "zigue-zague", ou como se queira, estando os LEDs "juntinhos" ou nitidamente destacados...! A escolha final dependerá também do espaço disponível para o **display**, distância média de visualização, etc.

A alimentação situa-se em 12 VCC, sob Corrente bastante modesta (poucas dezenas de miliampères, sob iluminação de **toda** a barra indicadora...), o que torna bastante prático o uso do TERMÔMETRO em "ambientes" automotivos... De qualquer modo, a Tensão nominal e quase que um **standard**, podendo ser facilmente obtida de baterias, fontes, "conversores" diversos, etc., sem problemas...

Para uma calibração bastante aceitável (uma vez que a resolução natural de 10° já indica, sem dúvidas, que o dispositivo **não tem** uma "precisão de fração de grau"...), podemos usar um método já mais do que comprovado: colocam-se alguns cubos de gelo numa vasilha com água e, após alguns minutos, aplica-se no líquido o sensor (impermeabilizar bem o BC178, para que a água não possa colocar "em curto" seus terminais, falseando as indicações...) Aguardando-se algum tempo (para a devida estabele-

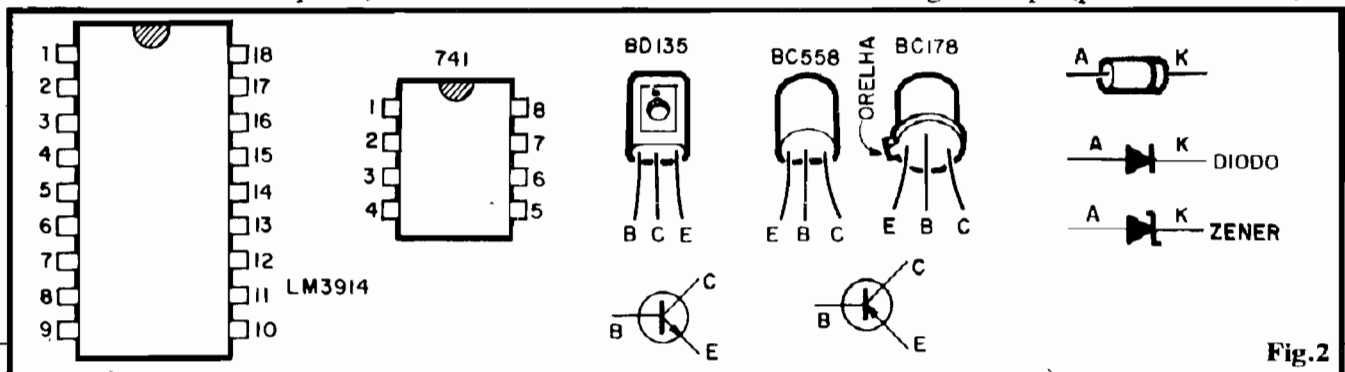


Fig. 2

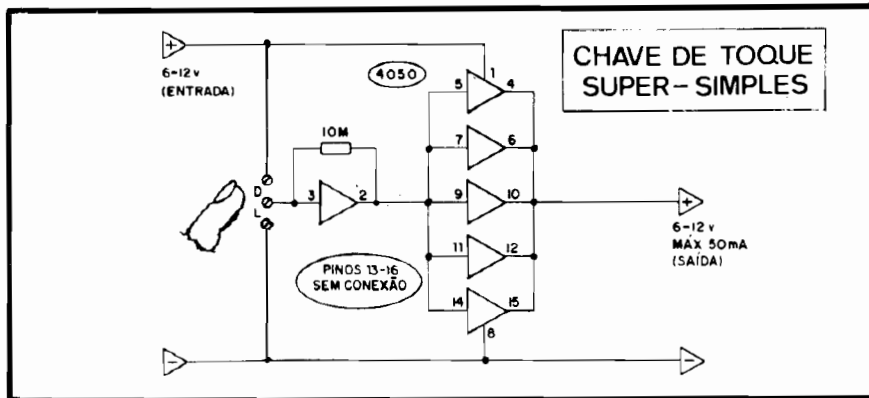
zação da Temperatura...), ajusta-se lentamente o trim-pot de 10K, parando tal ajuste exatamente no ponto em que toda a barra se apaga (quando, portanto, o primeiro LED extingue sua luminosidade...). Em seguida, usando como "gabarito" uma vasilha com água fervente, mergulha-se nela o sensor, espera-se alguns minutos para que o sistema possa "assumir" a Temperatura e ajusta-se cuidadosamente o trim-pot de 100K, até que se obtenha o acendimento de toda a barra (parando o ajuste exatamente no ponto em que o último LED ilumina-se plenamente).

Essa calibração será mais do que suficiente para a maioria das aplicações/instalações...

Falando em "instalação", o uso de um transístor com invólucro metálico na função sensora (BC178) não foi "de graça"... O envoltório metálico é mais "permeável" à Temperatura do que os invólucros de epoxy (como o do BC558), diminuindo a "inércia" térmica do sistema... Além disso, como geralmente os transístores de "casca" metálica têm esta internamente ligada ao terminal de coletor, e este, no circuito, encontra-se "aterrado", nada impedirá (numa clássica aplicação automotiva...) que o sensor seja fixado (com grampo ou com adesivo forte) ao bloco de um motor de carro - por exemplo! Para outras instalações e utilizações, eventualmente será recomendável a fixação do sensor na extremidade de uma "sonda" de metal, vidro, etc. De qualquer maneira, dependendo também da aplicação, convém impermeabilizar (e, às vezes, isolar eletricamente...) o sensor, sendo importante que - sob hipótese alguma - os terminais de base, emissor, e coletor do BC178 possam ser curto-circuitados pelas metálicas ou por fluídos, líquidos condutivos (a água o é...), etc.

Enfim: usem o "velho bom senso" e a natural criatividade de todo Hobbysta "juramentado"... De qualquer modo, vale a pena experimentar o circuito!

•••••



- Interruptores de alimentação ou comandos diversos, funcionando na base do "toque" (encostou o dedo - liga, encostou de novo - desliga...) são arranjos circuitais bastante apreciados pelos Hobbystas, por diversas razões: são modos "confortáveis" de acionar funções eletro-eletrônicas, não usam parte móveis (portanto apresentam durabilidade praticamente "infinita"... e têm a apresentação agradavelmente "futurista", feito aqueles controles que a gente vê nos filmes de ficção científica, com o "nêgo" comandando tudo por simples toques de dedos...

- Já mostramos, aqui em APE, diversos "modelos" de CHAVES ACIONADAS POR TOQUE, porém certamente, nenhum deles tão simples quanto o apresentado no presente CIRCUITIM! Usa apenas dois componentes (considerando um Integrado como "componente"...): um C.I. 4050 (sêxtuplo buffer não inversor) e um resistor de 10M! Mais "nadinha"!

- O controle é do tipo "3 contatos", sendo um central, servindo aos dois comandos possíveis, um para "DESLIGAR" e um para "LIGAR" (esses dois últimos devem sempre, para efetivar a função, ser tocados simultaneamente com o central, pelo dedo do operador). A sensibilidade é bastante elevada (não é preciso "apertar" o dedo nos contatos de comando... Basta um leve toque...

- A "CHAVE" pode operar no comando de linhas de alimentação com Tensão entre 6 e 12V, sem problemas ("voltagens" super comuns, na maioria dos pequenos circuitos eletrônicos...) e admite,

na sua saída, uma Corrente máxima em torno de 50 mA (pode parecer pouco, mas cerca de 2/3 das montagens mostradas em APE tem uma demanda natural de Corrente dentro dessa faixa...!). Muitos circuitinhos simples poderão valer-se do arranjo, como seu "interruptor eletrônico, de toque", para maior sofisticação!

- O consumo do arranjo, em si, é de praticamente "zero". Ele apenas "pede" um pequeníssimo pulso de Corrente, nos instantes de "ligar" ou de "desligar", sendo que em situação "estável" (ligado ou desligado) "puxa" apenas alguns desprezíveis picoampéres... Assim é ideal para o controle de circuitos normalmente alimentados por pilhas ou pequenas baterias (de novo a maioria dos projetos até agora mostrados aqui em APE...).

- O tamanho geral da "micro-montagem" está limitado unicamente pelas dimensões do próprio Integrado (o "resto" é só um resistorzinho de 1/8 watt...) e assim fica super-fácil "enfiar" o controle dentro de caixas já existentes, ocupando praticamente o mesmo volume/espço da original chave interruptora mecânica! Vale experimentar, para quem gosta de novidades e de sofisticações nos controles dos seus projetos...

•••••

APRENDENDO & PRATICANDO &
eletrônica

• BATERÍMETRO AUTOMOTIVO (SEMÁFORO)

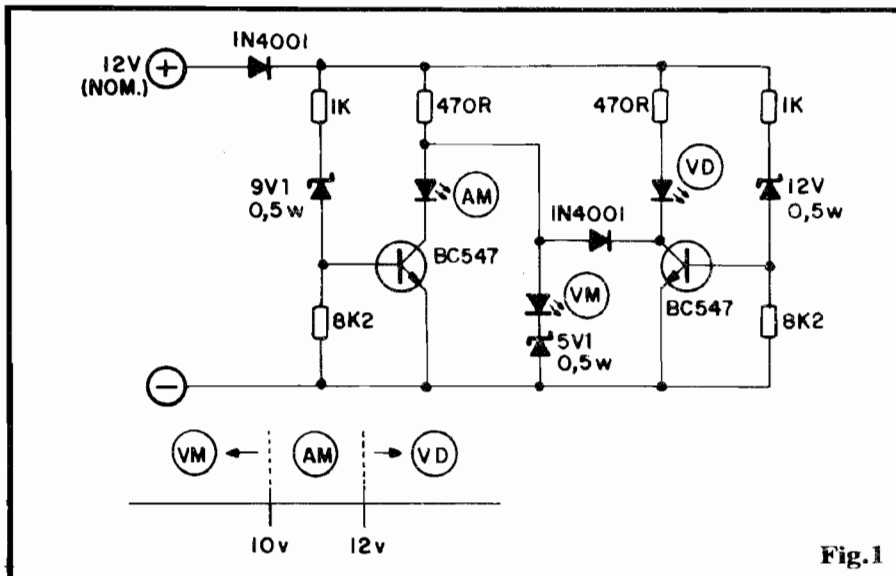


Fig.1

MONITORA PERMANENTEMENTE A TENSÃO DA BATERIA DO CARRO (TAMBÉM CAMINHÃO, MOTO, ETC., DESDE QUE O SISTEMA ELÉTRICO OPERE NOMINALMENTE SOB 12V...) INDICANDO ATRAVÉS DE UMA TRINCHA DE LEDs (NAS FAMILIARES CORES DOS SEMÁFOROS - VERMELHO, AMARELO E VERDE...) SE A "VOLTAGEM" ENCONTRA-SE EM FAIXA NORMAL, BAIXA OU ELEVADA... MAIS BARATO, MAIS ELEGANTE E MAIS ROBUSTO DO QUE UM VOLTÍMETRO DE PONTEIRO, O BATERÍMETRO AUTOMOTIVO "SEMÁFORO" PRESTARÁ AO MOTORISTA, IMPORTANTES SERVIÇOS DE "VIGILÂNCIA" DO SISTEMA ELÉTRICO E INTEGRIDADE DA BATERIA, PERMITINDO RÁPIDAS PROVIDÊNCIAS TÉCNICAS QUANDO "ALGO ANDAR ERRADO"...

O CIRCUITO

Nada mais do que duas "chaves eletrônicas" controladas por Tensão (e cujos limiares estão rigidamente determinados pelas presenças de zeners com Tensões de referência especialmente calculadas) acionando três LEDs, de forma que nítidos "degraus" ou limites de "voltagem" pode ser indicados através do acendimento (ou não...) dos ditos LEDs (ver fig. 1).

Além dos LEDs indicadores (nas cores vermelha, amarela e verde, daí o nome "semáforo"...), o circuito contém apenas 2 transistores bipolares comuns (que admitem várias equivalências, com o único

requisito de "equilíbrio", de que ambas as unidades sejam de idêntico código...), NPN, três diodos zener (cujas Tensões nominais determinam com precisão as referências do BATERÍMETRO...), dois diodos IN4001, isoladores e protetores do circuito e funções, meia dúzia de resistores (limitadores de Corrente para os LEDs e polarizadores dos transistores nas suas funções de chave eletrônica...), e... nada mais!

O conjunto foi especialmente dimensionado para ligação direta e permanente à uma bateria automotiva (12V nominais), através das linhas do "vivo" de Tensão (positivo) e "chassis" do veículo (negati-

vo). Para que não haja um desnecessário consumo (ainda que muitíssimo pequeno...) de Corrente, obviamente o BATERÍMETRO deve ser intercalado no sistema elétrico do carro "depois" da chave que controla a energia de todo o sistema... Assim, só com o carro "ligado" o monitor exercerá sua fiscalização e indicação de estado da bateria (detalhes mais adiante...).

Com as cores, valores e "degraus" determinados no esquema da fig. 1, sempre que a bateria do veículo "mostrar" em seus terminais uma Tensão considerada "normal", entre 10 e 12V, acenderá apenas o LED AMARELO... Com a dita bateria arriada (mostrando menos de 10V...) acenderá apenas o LED VERMELHO, enquanto que, com os terminais da bateria mostrando "voltagem" acima da nominal (mais de 12V) acenderá somente o LED VERDE.

O conjunto de informações é - portanto - direto, simples e objetivo, à prova de erros de interpretação! É "olhar e ver e saber"! Se na maior parte do tempo apenas o LED AMARELO se mantiver aceso (ainda que com eventuais e não duradouros acendimentos do VERMELHO e/ou do VERDE), a bateria estará "nos trinques"... Já se, consistentemente, o LED VERMELHO se mantiver aceso, convém providenciar uma boa "carga" na bateria, que estará se mostrando incapaz de "reter" suficiente energia... Por outro lado, um acendimento "permanente" do LED VERDE provavelmente indicará uma má regulagem dos controladores automáticos de carga, anexos ao alternador ou dínamos do veículo... Um ajuste em tais reguladores se mostrará, então, necessário, caso contrário a vida útil da bateria poderá ser drasticamente reduzida por constante sobrecarga.

MONTAGEM, CAIXA E INSTALAÇÃO...

Embora isso não seja uma condição absoluta, convém montar o BATERÍMETRO sobre uma plaquinha de Circuito Impresso especialmente "leiautado", de modo a compactar bem a "coisa", com um resultado final elegante e prático... Entretanto, quem não fizer muita questão de miniaturização, pode perfeitamente construir o dispositivo no sistema "ponte" de terminais (muito ao gosto dos iniciantes...), já que a ausência de Integrados facilita a soldagem "ponto-a-ponto" de terminais, componentes e fiações, em problemas...

Em qualquer caso, recomenda-se que o pequeno display tricolor formado pelos LEDs seja disposto em linha, com os indicadores bem próximos um do outro, de modo a facilitar e "agilizar" a própria indicação e leitura... A mais óbvia (e talvez por isso a melhor...) sugestão para encaixamento e acabamento final do BATERÍMETRO é a mostrada na fig. 2-A, com o circuito numa pequena caixa retangular, uma das faces do container usada como painel do display, contendo os três LEDs em linha, vermelho na esquerda, amarelo no centro e verde na direita, além de eventuais inscrições ou ícones interpretativos (como "B" para "baixo", "N" para "normal" e "A" para "alto"...).

Notem que (rever fig. 1) embora o circuito seja dotado de um diodo de proteção contra inversões de polaridades nas linhas de alimentação (o 1N4001 em série com a entrada dos 12V positivos...), é sempre bom usar o "velho" código de cores para a fiação de entrada, adotando-se fio vermelho para o positivo e fio preto para o negativo...

No diagrama 2-B temos o esquema básico de instalação do BATERÍMETRO, devendo este ficar "depois" da chave geral do veículo, de modo que apenas com o sistema elétrico acionado, o circuito receberá as informações de Tensão (e sua própria energia de funcionamento...) provenientes da bateria...

O circuito do BATERÍMETRO é do tipo ideal, "instalar e esquecer" (não esquecer, obviamente, de olhar e tirar as conclusões das indicações do display de LEDs...), uma vez que não exige ajustes ou manutenções de nenhum tipo... Os LEDs são praticamente "inqueimáveis", dotados das proteções circuitais contidas no esquema básico...



Os Hobbystas mais "arrojados" poderão ainda imaginar (e tornar efetivas) outras aplicações práticas para o circuito: uma sugestão básica é a montagem de um módulo para utilização não no carro, mas em oficina de auto-elétrico... Nesse caso, a caixa pode ser mais robusta (e também maior...), dotada de cabagem de entrada mais longa, eventualmente terminada em garras também robustas, para aplicação direta aos próprios terminais das baterias analisadas...

O módulo também pode (com pequenússimas e simples adaptações...) ser incorporado a carregadores de baterias simples, dotando-os de um conveniente conjunto de "interpretadores" de Tensão, monitorando permanentemente os níveis de "voltagem" presentes nos terminais da bateria sob carga...

Enfim: a imaginação criadora do Hobbyista/Leitor é o único limite real para as possibilidades aplicativas do circuito! Vão que vão...

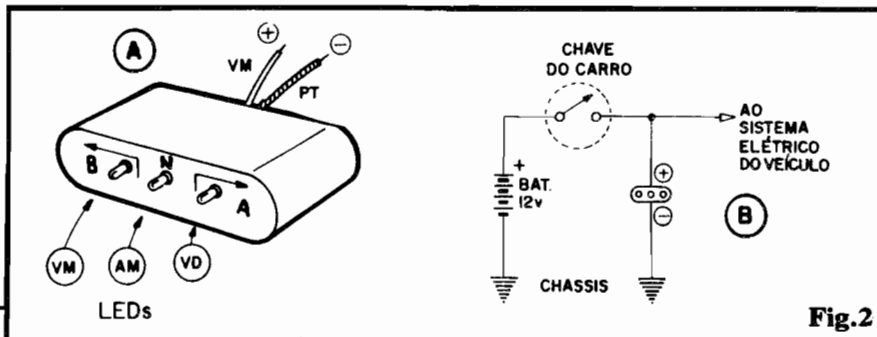


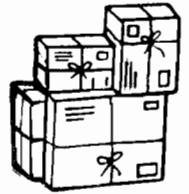
Fig. 2

PACOTES ECONÔMICOS (ELETRÔNICOS)

OFERTÃO !!!



Os mais variados tipos de PACOTES!!

Todos com os mais úteis e variados componentes



<p>DIODOS</p> <p>PACOTE Nº 17 100 Peças. Contendo os mais variados e usuais tipos de Retificadores, Zeners, Sinal, etc.</p>  Cr\$ 29.000,00	<p>TRANSISTORES</p> <p>PACOTE Nº 11 100 Peças. Com os mais diversos BC's e BF's - para uso em osciladores - drives - amplificadores, etc.</p>  Cr\$ 39.000,00
--	--

<p>ELETROLÍTICOS</p> <p>PACOTE Nº 13 50 Peças. Com diversos tipos de capacitores e voltagens e modelos.</p>  Cr\$ 26.000,00	<p>RESISTORES</p> <p>PACOTE Nº 26 300 Peças. Enorme variedade de valores e wattagens - com tipos diversos para o uso diário.</p>  Cr\$ 26.000,00
--	---

<p>CERÂMICOS</p> <p>PACOTE Nº 22 200 Peças. (Terminal Padrão). Os tipos de capacidades e voltagens são inúmeros e usuais.</p>  Cr\$ 24.000,00	<p>POTENCIÔMETROS</p> <p>PACOTE Nº 18 10 Peças. Super-oferta / Imperdível!!! Não perca a chance de adquirir a preço super-oferta nestes mais diversos tipos e modelos de uso geral.</p>  Cr\$ 34.000,00
--	--

CERÂMICOS

PACOTE Nº 120

1.000 Peças (PRÉ-FORMATADO)
SUPER-OFERTA!!!

Contém todas as capacidades que você utiliza no dia-a-dia. Adquirir quantos Pacotes desejar e use no dia-a-dia. Mas não perca, este estoque é limitado.

Cr\$ 52.000,00

PACOTE ELETRÔNICO

PACOTE Nº 10
É o tradicional Pacote, com os mais variados tipos de componentes para o uso no dia-a-dia, tais como, conectores, placas, disjuntores, chaves, pinos, semicondutores.

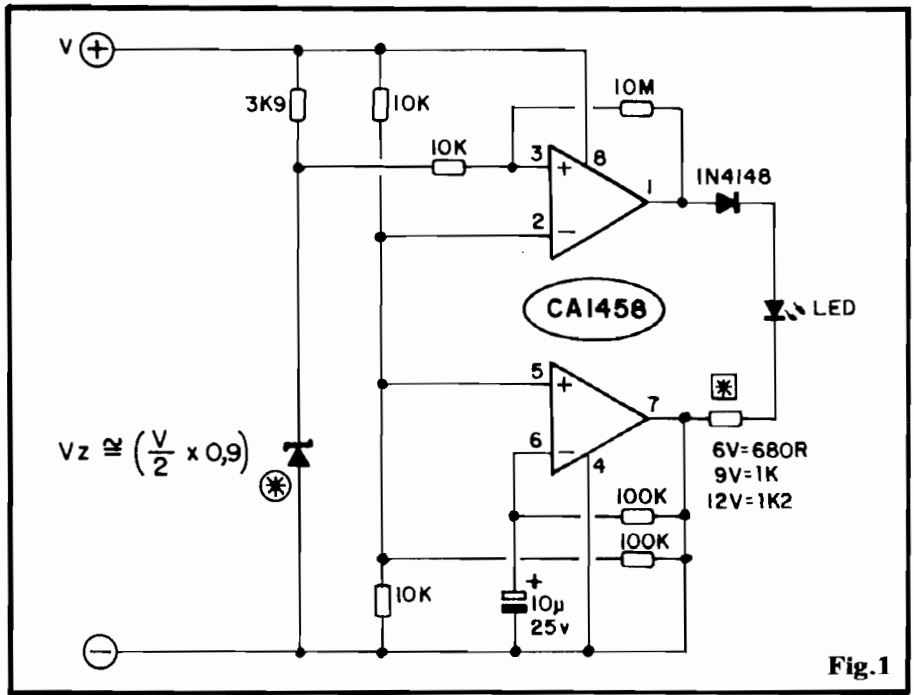


Cr\$ 19.500,00

1 - PEDIDO MÍNIMO CR\$ 50.000,00
2 - Atendimento de Pedidos através: Cheque (anexo ao Pedido) ou Vale Postal (ag. São Paulo/400009).

LEYSSEL LTDA. Av. Ipiranga, 1147 - 6ª A (esq. Sta Efigênia) - 01039 - SÃO PAULO-SP

● MONITOR DE TENSÃO



que a Tensão “caiu” a ponto crítico, realizando um aviso “pouco apelativo”, que facilmente pode passar despercebido... Outros projetos padecem de deficiências ainda mais sérias, não sendo incomum que o módulo mantenha um LED acesa (puxando Corrente e gastando, desnecessariamente, a própria fonte de energia...), **apagando-o** quando atingido o ponto crítico!

No presente projeto, procuramos eliminar todas as deficiências citadas, otimizando o funcionamento, a precisão, a versatilidade, o “apelo visual” e... a própria economia de energia (razão de ser de blocos do gênero...). Primeiramente a indicação é feita (quando atingido o ponto crítico de Tensão, a partir do qual - e “para baixo do qual” - queremos ser avisados...) por um LED piscando, um tipo de **display** que simplesmente não dá pra “ignorar”... “Segundamente” (ver fig. 1), usamos não um, porém dois Amplificadores Operacionais (um na função comparadora, e outra em trabalho de oscilação, controlado pelo primeiro...), contidos num único invólucro sob o código CA1458, componente de baixo custo...

Observem que, com tal disposição, fugimos do uso dos ineficientes e não confiáveis LEDs “pisca-pisca”, que **poderiam** - em outras circunstâncias - ser cogitados para a função indicadora final... Explicamos: Os LEDs pisca-pisca, embora teoricamente componentes bastante práticos e “economizadores” no projeto de circuitos, na prática “não estão com nada”, por uma série de razões: salvo alguns importados, difíceis de se obter, os LEDs “pisca” nacionais são um verdadeiro “cocô”... Parâmetros extremamente variáveis, Frequências de “piscagem” aleatórias, níveis de luminosidade pouco estáveis e - principalmente - preços absolutamente assustadores (dá para

PRÁTICO, SIMPLES, PEQUENO E BARATO... UM MÓDULO SENSOR/INDICADOR DE TENSÃO DE GRANDE UTILIDADE NO CONTROLE “VISUAL” DA ALIMENTAÇÃO DE CIRCUITOS OU MAQUINÁRIOS DIVERSOS... - IDEAL PARA A MONITORAÇÃO DE ALIMENTAÇÕES DE 6V, 9V OU 12V (AS MAIS COMUNS...), COM INDICAÇÃO DE “SUB-VOLTAGEM” ATRAVÉS DE LED “PISCANTE” (E QUE APENAS SE “MANIFESTA” QUANDO A TENSÃO REAL TORNAR-SE IGUAL OU MENOR DO QUE 85% DA NOMINAL...) - BAIXÍSSIMO (QUASE “ZERO”...) CONSUMO EM STAND BY, ADEQUANDO O MÓDULO PARA USO ANEXO A CIRCUITOS E APLICAÇÕES ALIMENTADAS POR PILHAS OU BATERIAS DE BAIXA CAPACIDADE - FÁCEIS CÁLCULOS E ALTERAÇÕES PARA FIXAR A “VOLTAGEM” DE GATILHO PARA INDICAÇÃO DE SUB-TENSÃO EM QUALQUER PONTO DESEJADO, DENTRO DA SUA FAIXA DE TRABALHO!

O CIRCUITO

Usando-se um Amplificador Operacional Integrado, na função básica de comparador de Tensão, não é difícil elaborar-se um monitor de voltagem de boa precisão, capaz de indicar, pelo acendimento de um LED - por exemplo - quando determinado nível crítico de alimentação de um circuito, aplicação, bloco ou aparelho foi atingido... Uma típica aplicação de um módulo

do gênero é na monitoração do estado ou carga de pilhas ou baterias que energizam circuitos ou aparelhos de uso portátil...

A maioria dos circuitos simples desse tipo, contudo, sofre de algumas deficiências básicas: consomem muita energia (relativamente...), principalmente se considerarmos a baixa capacidade inerente das próprias fontes que pretende monitorar; simplesmente acendem - de forma fixa - um LED para avisar

comprar um LED comum, um Integrado 555 e mais algumas coisinhas, com o que se paga por um LED "pisca" nacional, de péssima qualidade...).

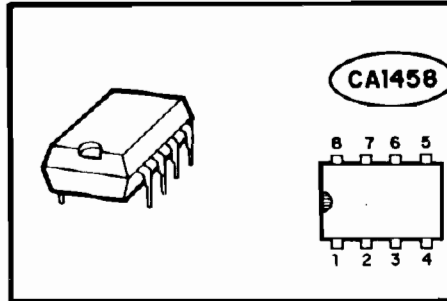
Assim, também por uma questão de qualidade (além do custo...) "trocamos" um 741 e um LED "pisca, por um CA1458 e um LED comum (com inúmeras vantagens...).

Olhando o esquema (fig. 1), o Amp. Op. "de baixo" é o oscilador, cuja Frequência básica é determinada pelo capacitor de 10u e resistor anexo de 100K... Esse oscilador, sob baixíssima demanda de Corrente, "trabalha sempre", gerando na sua Saída (pino 7) pulsos de ritmo regular e constante... Já o Amp.Op. "de cima" atua como comparador de Tensão, tendo sua Entrada Inversora (pino 2) polarizada a "meia Tensão" de alimentação, através da "pilha" formada pelos dois resistores de 10K (que - a propósito - também polariza a Entrada Não Inversora do Amp.Op. Oscilador, vejam...).

O referencial fixo de Tensão, para o comparador, é proporcionado pelo conjunto formado pelo zener (marcado com asterisco) e resistor de 3K9... Observem que, para um funcionamento efetivo, em qualquer Tensão nominal dentro da faixa aceita pelo circuito, temos que calcular a Tensão do Zener, usando a formuleta:

$$V_z \cong \left(\frac{V}{2} \times 0,9 \right)$$

Onde V é a Tensão Nominal cuja "queda" desejamos monitorar... Com tais parâmetros, o "gatilho" para o alarme situa-se em torno de 85% da Tensão Nominal... Isso quer dizer - em alguns exemplos práticos - que uma alimentação nominal de 6V disparará o aviso quando cair a aproximadamente 5,1V, uma de 9V determinará o aviso em torno de 7,6V, e uma de 12V nominais, marcará o degrau de aviso em cerca de 10,2V, assim por diante... É certo que, devido às séries de valores comerciais para as Tensões dos zeners, nem sempre será possível obter-se um componente com a **exata Tensão** obtida



através do cálculo... Entretanto, valores aproximados podem ser usados, na maioria das aplicações... Quando extrema precisão for requerida, podemos usar o velho "truque" de aplicar, em série com um zener de valor comercial, um ou mais diodos comuns (tipo 1N4148 ou 1N60...), diretamente polarizados, e cujas quedas de Tensão intrínsecas (de 0,5 a 0,7V nos diodos de silício, e de 0,2 a 0,4V nos de germânio...) serão somadas à Tensão do zener, para efeito da determinação "matemática" do limiar de disparo do aviso de sub-Tensão...

Com o arranjo mostrado, apenas quando o Amp.Op. comparador (o "de cima") mostrar nível "alto" na sua Saída (pino 1), o LED indicador poderá "mostrar" os pulsos que está permanentemente recebendo do Amp.Op. "de baixo" (oscilador). E isso só ocorre quando a Tensão geral se torna igual ou inferior ao nível correspondente a 85% da nominal, conforme cálculo já mostrado...

Notem, para finalizar, que o valor do resistor/limitador do LED é dependente da Tensão geral de alimentação, uma vez que tal componente determina os limites de dissipação impingidos ao Integrado... Esse resistor (marcado com um asterisco num quadradinho) deve, então, ter seu valor condicionado ao valor nominal de V, conforme "tabelinha" junto ao próprio símbolo do citado componente...

Com a estrutura e os valores recomendados, não existirá sequer a necessidade de calibrações ou ajustes... É só "paralelar" o módulo com o circuito, maquinário ou aplicação alimentada pela fonte, pilhas, baterias, etc., e "esquecer"... Quando a Tensão cair abaixo do nível aceitável, o LED se porá a piscar, indicando o fato...

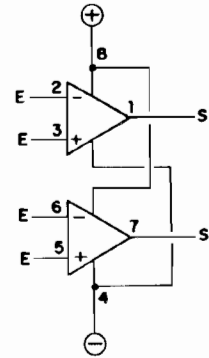


Fig.2

COMPONENTES & MONTAGEM

Embora do mesmo tamanho (e com o mesmo número de "pernas"... de um mero 741 "da vida", o CA1458 contém - como já vimos - dois Amplificadores Operacionais completos, simultaneamente alimentados pelos pinos 8 (positivo) e 4 (negativo). Notem que - tirando-se a alimentação "compartilhada", os dois Amp.Ops. são completamente independentes um do outro, o que facilita muito a estrutura de circuitos e arranjos bastante funcionais (como é o caso do MONITOR DE TENSÃO...). A fig. 2 mostra aparência, pinagem e "entradas" do dito CA1458, um componente bastante versátil, e que o Hobbysta poderá usar em muitas aplicações de sua própria criação...

Quanto à montagem, em si, convém que seja elaborada sobre um pequeno Circuito Impresso cujo desenho deverá ser especialmente desenvolvido pelo Leitor... Entretanto, como teremos lá apenas um Integrado de 8 pinos, nada impede que a construção seja implementada até sobre uma plaquinha padronizada, dessas que já vem prontas, especiais para a inserção de um Integrado (geralmente até de 18 pinos - 9 de "cada lado"...).

Um lay out específico, contudo, permitirá (dependendo apenas das habilidades de cada um...) grande compactação, a ponto de se poder "embutir" o pequeno módulo em qualquer "espacinho" sobrando, mesmo dentro da caixa que já contém o circuito, aparelho ou maquinário a ser monitorado! Basta "achar" um lugarzinho para o LED indicador, no painel original do dispositivo...

● ELETROSCOPIO OSCILANTE

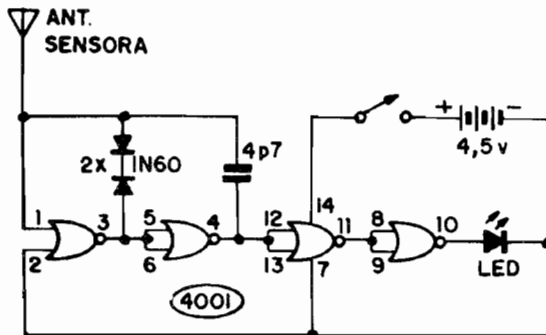


Fig. 1

INTERESSANTE DETETOR DE CARGAS ELÉTRICAS ESTÁTICAS, QUE INDICA SUA PRESENÇA VISUALMENTE, ATRAVÉS DA ALTERAÇÃO NO RÍTMO ORIGINAL DE "PISCAGEM" DE UM LED MONITOR! CIRCUITO SUPER-SIMPLES, IDEAL PARA EXPERIMENTADORES, ÚTIL EM DEMONSTRAÇÕES NAS AULAS E LABORATÓRIOS DE FÍSICA (ONDE SUBSTITUI, COM INÚMERAS VANTAGENS, O TRADICIONAL ELETROSCÓPIO DE "GARRAFA", COM LÂMINAS FLEXÍVEIS DE OURO). SENSÍVEL E "DIFERENTE", O INSTRUMENTO PERMITE VERIFICAR A PRESENÇA DE CAMPOS ELETROSTÁTICOS DIVERSOS, MONITORANDO INTERESSANTES E ELUCIDATIVAS EXPERIÊNCIAS...

O CIRCUITO

A fig. 1 traz o esqueminha do ELETROSCÓPIO OSCILANTE... Basicamente o circuito é centrado num oscilador (ASTÁVEL) feito com **gates** (pinos 1-2-3 e 4-5-6) de um Integrado C.MOS comum, tipo 4001... O Hobbyista que acompanha APE já conhece a tal estrutura básica do ASTÁVEL com **gates** digitais: a Frequência de oscilação é determinada pelo conjunto RC, no caso um capacitor de 4p7 e um "resistor", de **enorme valor**, formado pelos dois diodos 1N60 "seriados" **catodo com catodo**... Observem que, sob qualquer "direção" ou sentido assumido pela Corrente, através do par de diodos, um deles estará sempre inversamente polarizado... Um diodo polarizado "ao contrário" equivale, para a Corrente, a um resistor de alguns "porcarrões" de Megohms... O valor **exato** não nos importa, no caso... O

que queremos é um "baita" resistor (em termos de valor, não de dissipação...), e o método dos dois diodos "cara-a-cara" é perfeitamente válido, para todos os efeitos...

Se lembrarmos que, num ASTÁVEL do gênero, a Frequência de oscilação depende da relação de valores entre C e R, mesmo usando-se um "C" de baixíssimo valor (4p7, no caso...), com o altíssimo valor de R (os "quaqueilhões" de Megohms já citados...), teremos um ritmo muito "maneiro" de oscilação... Os pulsos que surgem, então na saída do ASTÁVEL (pino 4), são aplicados aos dois inversores formados pelos outros **gates** do 4001 (pinos 11-12-13 e 8-9-10), ao fim do que (via pino 10) são entregues diretamente a um simples LED, cujo acendimento (em "piscar-piscar") monitorará com perfeição a Frequência gerada pelo ASTÁVEL...

Em condição "normal", com

a "antena sensora" longe de objetos eletricamente carregados, ou afastada de ambientes onde existam campos eletrostáticos fortes, o ritmo das piscadas do LED não será muito alto, podendo até situar-se em valores inferiores a 1 Hz (intervalo entre as piscadas maior do que 1 segundo...).

Antes, porém, de falarmos sobre o sensoreamento das cargas estáticas, e do seu efeito sobre o circuito, vejamos alguns pontos **importantes**: na estrutura normal dos osciladores montados com par de inversores digitais C.MOS, se os **gates** têm entrada dupla, estas são "mendadas", de modo a promover uma simplificação de ligações... Isso ocorre, no esquema (fig. 1) com o **segundo gate** (pinos 5-6 "juntados"), mas **não** com o **primeiro gate**, onde o pino 2 vai à linha do negativo da alimentação (esse tipo de polarização, num **gate** tipo NOR, garante a possibilidade de oscilação, já que "libera" a Tabela Verdade do **gate** para funcionamento como simples inversor, a partir da excitação recebida pela **outra** entrada, pino 1). O pino 1, embora conectado "onde deve estar", para efeito da estrutura RC do ASTÁVEL, na verdade se comporta, eletricamente, como se estivesse **isolado** (sem ligação nenhuma...), devido ao fato de "ver" apenas impedâncias extremamente elevadas, mostradas pelo minúsculo capacitor de 4p7 e pelo exagerado resistor (relando nos gigaohms...). Como a natural impedância de entrada dos **gates** C.MOS já é intrinsecamente **muito** elevada, esse pino - como se estivesse "livre", torna-se extremamente suscetível à influência de campos ou cargas elétricas externas, E É ISSO MESMO O QUE QUEREMOS!

Observem que, nesse arranjo, bastante "fora" do que os engenheiros que criaram o **chip** recomendam, a Tensão geral de alimen-

tação não pode situar-se nos extremos mais elevados da faixa dos C.MOS, sendo conveniente - ao contrário - usar-se Tensões tão baixas quanto possíveis, "esbarrando" nos limites inferiores da faixa aceita pelos C.MOS... É o que fazemos, energizando o circuitinho com apenas 4,5V... Na verdade, alguns C.MOS chegam a operar bem sob apenas 3V, porém, para garantir uma razoável luminosidade no LED e um suficiente "impulso" eletrodinâmico necessário à oscilação, é melhor ficar nos 4,5V...

Voltando ao sensoreamento das cargas estáticas externas, sempre que a "antena sensora" (ligada ao pino 1, o tal que é "quase livre", quanto às impedâncias...) pressentir cargas ou campos elétricos, de qualquer polaridade, alteram-se substancialmente os status elétricos dessa "região" do circuito, com reflexos imediatos nas próprias constantes de tempo originalmente verificadas... Tais alterações levam a modificações também imediatas no próprio ritmo da oscilação natural do ASTÁVEL, o qual, por sua vez, reflete-se na "velocidade de piscagem" do LED indicador final... Pronto! Temos aí tudo o que queríamos: um sensível eletroscópio, com indicações visuais, na forma de proporcionais alterações na Frequência de um "pisca-LED"!

A indicação é assim, muito mais "visível" do que o afastamento das folhinhas de outro no interior de um eletroscópio convencional, além de apresentar característica "dinâmica" bem mais atraente...

CONSTRUÇÃO E UTILIZAÇÃO

Por uma série de motivos, li-

gados à necessidade de se estabelecer o máximo de sensibilidade para o circuito, convém que a montagem seja bem protegida contra captações espúrias ("defeito" inerente a todo e qualquer arranjo circuitual de elevado ganho e/ou sensibilidade...). Assim, é bom construir o ELETROSCÓPIO sobre uma plaquinha específica de Circuito Impresso, de preferência em fibra de vidro (e não fenolite...). Convém ainda que toda a fiação externa à placa (às pilhas, chave, LED, etc.) seja tão curta quanto possível...

Nada deve ficar "balançando" ou "sobrando" dentro da caixa... A "antena sensora", formada por um pedaço de fio rígido grosso (nº 10 ou 12 AWG...) deve sair diretamente da plaquinha, soldada a uma ilha convenientemente posicionada... Conforme sugere a fig. 2, o circuito (com as pilhas...) deve ser instalado numa pequena caixa e, mesmo sendo o container de plástico, é bom que as áreas metálicas do circuito não façam contato direto com as superfícies internas da dita caixa...

Na extremidade da "antena sensora" (esta deve ter uns 10 cm. de comprimento), retira-se a isolação do fio grosso, por cerca de 1cm., e solda-se aí, na ponta, uma bolinha metálica (pode ser uma esfera de aço, aproveitada de um velho rolamento desmontado...)

Depois de tudo montado, ligado, "encaixado", a alimentação pode ser acionada (via chave interruptora...), com o que o LED deve começar a piscar, com relativa "lentidão"... Daí pra frente, é só recorrer aos velhos "truques eletrostáticos": esfregar um pedaço de flanela sobre um objeto isolante

(plástico, baquelite, vidro, etc), passar um pente de osso pelos cabelos, essas coisas, de modo a determinar a "deposição" de cargas elétricas sobre os tais objetos... Em seguida, aproximar a bolinha da "antena sensora" do ELETROSCÓPIO OSCILANTE do objeto eletricamente carregado, e observar o efeito obtido na velocidade de "piscagem" do LED indicador!

Na verdade, o dispositivo é sensível não só a cargas estáticas, mas também a campos elétricos... Se o Leitor aproximar a "antena sensora" - por exemplo - de um a caixa de interruptor de parede (desse aí, comuns, que controlam o acendimento da luz do local...), notará também modificações no ritmo de oscilação do LED, geradas pela captação do tal campo emitido pela fiação de C.A. local...

São muitas as experiências e interessantes verificações de "comportamento" elétrico que podem ser feitas com o ELETROSCÓPIO... Quem estuda, pode levar o aparelho ao Professor de Física, e sugerir o seu uso no lugar do "velho" eletroscópio de vidro, nas Aulas e demonstrações (em Feiras de Ciências e atividades do gênero, o ELETROSCÓPIO OSCILANTE será sucesso garantido...).

Também é possível detetar-se a carga elétrica acumulada sobre... pessoas! É isso mesmo! Se alguém, usando sapatos com sola de plástico ou borracha, esfregar os pés sobre um tapete ou carpete, acumulará sobre o seu corpo considerável carga estática que pode, perfeitamente, ser "vista" pelo ELETROSCÓPIO... É só aproximar a bolinha da "antena sensora" da dita pessoa, que o LED, através da alteração na sua Frequência de "piscagem", indicará claramente a dita "carga"...

São muitas as brincadeiras e experiências sérias que o ELETROSCÓPIO permite realizar... A imaginação, a intuição e os conhecimentos prévios de cada um, podem ajudar a descobrir e a "interpretar" os eventos, condições e consequências...

•••••

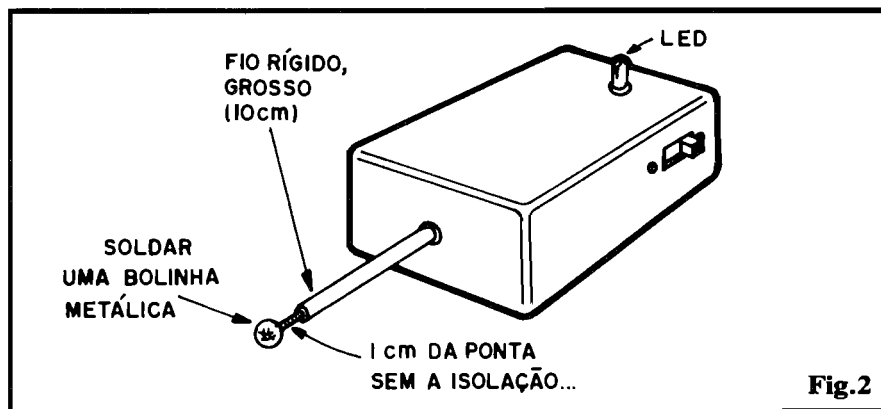


Fig.2

● IONIZADOR SIMPLIFICADO

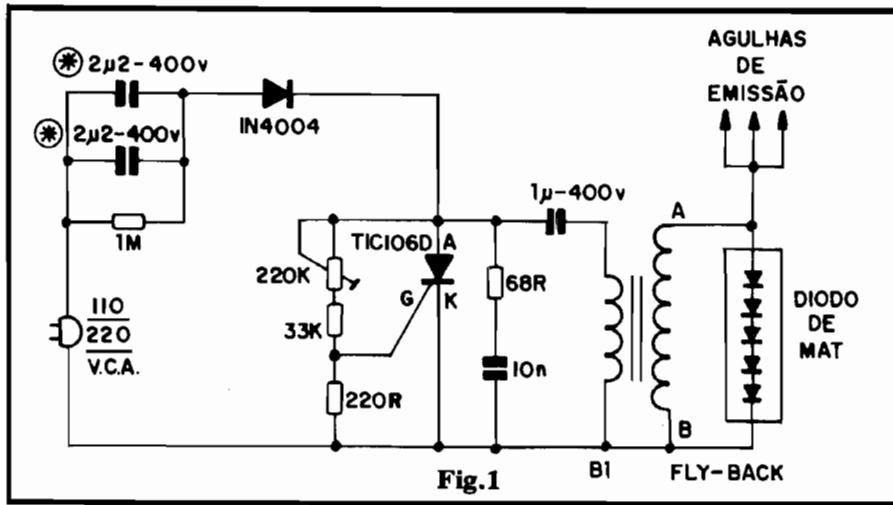


Fig.1

PODEROSO GERADOR DE ALTA-TENSÃO (A PARTIR DA REDE C.A. LOCAL...) PARA EMISSÃO DE IONS NEGATIVOS (PARA USO AMBIENTAL), DE SIMPLES CONSTRUÇÃO E BAIXO CUSTO (UTILIZANDO UM FLY-BACK DE "SUCATA"...). O CIRCUITO BÁSICO TAMBÉM PODERÁ SER USADO EM FANTÁSTICAS EXPERIÊNCIAS COM M.A.T. UMA MONTAGEM IDEAL PARA O HOBBYSTA AVANÇADO (NÃO RECOMENDADA AOS INICIANTES, PELO SEU "PERIGO POTENCIAL"...), MAS PERFEITAMENTE SEGURA SE CONSTRUÍDA E UTILIZADA DE ACORDO COM AS RECOMENDAÇÕES E AS NORMAS BÁSICAS...

O CIRCUITO

Na fig. 1 temos o diagrama esquemático do IONIZADOR SIMPLIFICADO... Não vamos, agora, aprofundar o assunto "ionização" ambiental, sobre o qual já falamos no distante nº 16 de APE, à pág. 7 daquele exemplar... O fato é que se acredita (pesquisas sérias a respeito atestam isso...) que uma concentração de íons negativos, num ambiente, é favorável ao bem estar das pessoas, principalmente pela "descarga" elétrica que promovem, eliminando as (teoricamente...) danosas cargas estáticas positivas acumuladas nas roupas e na própria pele das pessoas pelo atrito com o ar seco, com pisos sintéticos e essas coisas... Acredita-se que quanto mais "equalizadas" eletricamente com a "terra" (ou seja: sob Potencial ou Carga "zero"...)

as pessoas estiverem, melhor funcionam seus metabolismos, as complexas operações bio-químico-elétricas do corpo, e - principalmente - mais "liberado" de problemas fica o sistema nervoso...

Além disso, uma emissão iônica forte, é também geradora de ozônio, uma alótropo do oxigênio presente no ar, poderoso bactericida e fungicida "natural", o que também beneficiaria ambientes pouco ventilados, naturalmente úmidos ou mal iluminados...

Para os eternos contestadores, reconhecemos que mesmo após ionizar e ozonizar o Laboratório de APE, todos os loucos que lá trabalham **continuaram** tão "pirados" quanto sempre foram... Entretanto, para quem acredita, vamos lá...

O sistema usado para geração da Alta Tensão (capaz de liberar os desejados íons...) é simples, basea-

do num transformador elevador normalmente utilizado nos circuitos de aparelhos de TV (onde são necessários para o funcionamento do "tubo" de imagem...), tecnicamente denominado **fly back** ou "transformador de saída horizontal"... Como o circuito é pouco crítico, na verdade qualquer **fly-back** servirá, podendo a peça ser adquirida a preço "de banana" nas sucatas e ferrolhos da "vida"... (O componente sofrerá um pequeno adendo, na forma de um enrolamento extra, de fácil execução - conforme veremos adiante...).

Voltando à fig. 1, o enrolamento "normal" de Alta Tensão do **fly back** corresponde ao marcado pelos terminais A e B, enquanto que o enrolamento acrescentado é o codificado como B1. B1 funciona, no caso, como **primário** do nosso transformador elevador, chaveado por um conhecido SCR (Retificador Controlado de Silício) tipo TIC106D... No circuito, o capacitor de 1µ em série com a baixa impedância do enrolamento B1 é carregado pela Tensão CC oferecida pelo módulo interno de "fonte", formado pelo par de capacitores de 2µ2 (não polarizados), com retificação por diodo 1N4004... O resistor de 1M em paralelo com o par de capacitores providencia a sua descarga, quando o aparelho é desconectado da rede...

Notem que o terminal de "gatilho" do SCR (G) tem a sua polarização controlada pelo conjunto de resistores de 220R, 33K e **trim-pot** de 220K... A energia CC fornecida pela fonte interna carrega o capacitor de 1µ até que a Tensão total presente entre **anodo** (A) e **catodo** (K) do TIC106D atinge nível capaz de (depois da divisão efetuada pelo "totem" de resistores/**trim-pot** acoplado ao seu terminal de **gate**...) promover o disparo do Retificador Controlado de Silício... Nesse instante, toda a carga acumulada no

capacitor de 1u é rapidamente “escocada”, com o TIC106D literalmente “curto-circuitando” o dito capacitor através do enrolamento B1 anexado ao fly-back... Esse poderoso (ainda que muito curto...) pulso de energia, após a “amplificação” de Tensão efetuada pelo dito fly-back, surge no nível de milhares de Volts no enrolamento A-B... Um diodo de MAT (Muito Alta Tensão - também normalmente utilizado em circuitos de televisores...) se encarrega de retificar os pulsos de Alta Tensão, oferecendo apenas a polaridade **negativa** a um conjunto de agulhas metálicas de emissão, as quais espalharão pelo ambiente os desejados fons...

Todo o ajuste do circuito se resume em procurar, via trim-pot de 220K, o ponto de melhor desempenho do arranjo... Para a monitoração ou teste da Alta Tensão gerada, basta aproximar (não encostar...) das agulhas de emissão, uma pequena lâmpada de Neon, ou mesmo a extremidade de um tubo de lâmpada fluorescente (mesmo “queimada”...), notando que tal lâmpada de teste se ilumina (mesmo que fracamente...) na presença do campo de Alta Tensão pulsada lá existente...

Por óbvias razões de segurança e conforto (a menos que o Leitor seja do tipo masoquista, ou que goste de “curtir um barato elétrico”...), as agulhas de emissão **não** devem ser tocadas diretamente, já que um poderoso “choque” será aplicado ao “tonto”, nesse caso... Embora a Corrente seja mínima (não dá para “carbonizar” a pessoa...), ainda assim, a elevada Tensão **pode** ser perigosamente prejudicial (até fatal, em alguns raros casos...) para pessoas com problema cardíacos ou nervosos...

Se, no funcionamento do circuito, for constatado baixo rendimento (a lâmpada de Teste, Neon ou fluorescente, “quase não acende” nas proximidades das agulhas, ou só acende quase encostada às tais agulhas...) o Leitor poderá tentar incrementar a energia geral do sistema, aumentando o valor capacitivo formado pelo par original de capacitores de 2u2 (acrescentando mais um ou dois componentes de

idêntico valor e Tensão de trabalho...).

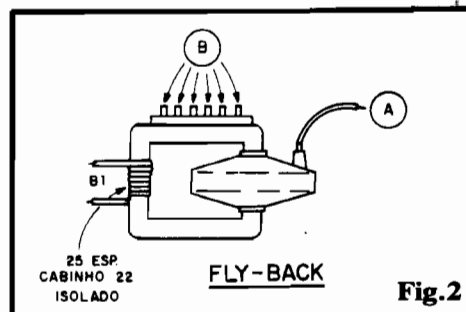
•••••

PREPARANDO O FLY-BACK

Na fig. 2 vemos um perfil correspondente à maioria dos fly-backs, incluindo já o enrolamento “extra” que o Leitor/Hobbysta deverá realizar... Basta colocar cerca de 25 espiras (o número exato não é de grande importância...) de cabinho nº 22, isolado, sobre o “braço” livre do núcleo do tal fly-back (que é normalmente formado por uma armação quadrada ou retangular de ferrite de secção redonda... Este será o enrolamento B1 (ver esquema). O fio grosso, solidamente isolado, saindo do enrolamento existente no “outro” braço, deverá ser interpretado como terminal “A” (de novo, ver esquema...), a ser ligado às agulhas de emissão... Para terminal “B”, devem ser “pesquisados” os terminais existentes na placa lateral do fly-back, fixando-se a ligação final naquele que melhor resultado mostrar (sempre gabaritando os Testes com o auxílio das citadas lâmpadas de Neon ou fluorescentes...).

Notem que uma vez determinado o melhor terminal do fly-back a ser usado para a função “B”, este deverá ser conectado a um dos extremos de B1 (enrolamento extra) e também ao “terra” geral do circuito e um dos polos da rede (incluindo o anodo do diodo de MAT...).

Os componentes são poucos (e fora o trambolho do fly-back...) poderão ser facilmente acomodados sobre uma ponte de terminais... Se o Hobbysta preferir realizar a montagem sobre uma placa de Circuito Impresso, deverá criar primeiramente o seu lay out (nada complexo, já que a quantidade de peças é modesta...), dando preferência a um substrato de fibra de vidro (não fenolite...) e procurando não “apertar” muito as ilhas e pistas... Altas Tensões exigem bons “espaços” entre as trilhas cobreadas, para que não possam ocorrer “vazamentos” ou centelhamentos superficiais na placa... Embora, em tese, a Alta Tensão apenas se manifeste no en-

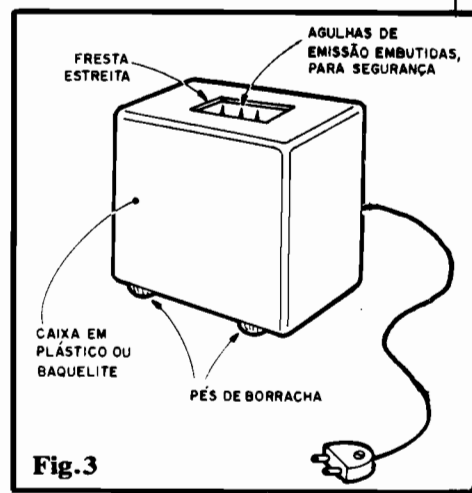


rolamento A-B do fly-back, não há nada mais “temperamental” do que alguns **milhares de volts** querendo “procurar caminho de terra”... Convém fixar o dito fly-back sobre base plástica, um pouco afastado da placa com os demais componentes... O cabo de Alta Tensão (A) deve ser tão curto quanto possível, não podendo “passar perto” de outros pontos metálicos do circuito... O ideal é que o dito cabo vá ligado diretamente a uma “trinca” de agulhas de aço, fixadas numa barra isolante (plástico, fibra, etc.).

•••••

A CAIXA DO IONIZADOR

Uma boa sugestão para o “encaixamento” final do IONIZADOR é mostrada na fig. 3... Convém que a caixa não seja muito apertada, para que haja espaços suficientes a eventuais separadores isolados de fixação para a própria placa ou ponte de terminais, “lá dentro”... Outra coisa: é importante não usar um **container** metálico... O ideal é que a caixa seja de material bem isolante (baquelite ou plástico...). Evitar o uso de parafusos ou grampos metálicos nas fixações di-



versas (Sempre que possível, fixar as "coisas" com adesivo forte, tipo "Durepoxy" ou similar...).

Pés de borracha (ou plástico) também constituem boa medida para evitar "fugas" de Tensão... Quanto às agulhas de emissão, elas devem estar fixadas a uma pequena barra plástica, solidamente presa de maneira que as pontas das ditas agulhas fiquem próximas (mas sem "encostar" em nada...) de um fresta ou janela recortada na face superior da caixa...

É IMPORTANTE que a extremidade das agulhas fique alguns milímetros abaixo da "boca" da fresta, já que isso determinará uma excelente segurança contra toques ou contatos acidentais. Os fons gerados emanarão naturalmente da "janela", mas com as agulhas "rebaixadas" fica quase impossível alguém tocá-las (a menos que **deseje** fazer isso, caso em que um "choque" bastante "bravo" avisará a dita pessoa que a idéia não foi nada boa...).

Como - normalmente - o IONIZADOR deverá funcionar de forma ininterrupta, não há necessidade de se acrescentar uma chave geral de alimentação... Basta posicionar o "rabicho" (cabo de força, com plugue para tomada de C.A.) na traseira da caixa... No mais, é "ligar e ionizar"... Quanto aos efeitos, o Leitor/Hobbysta é livre para nos relatar as vantagens (ou desvantagens...) da utilização do dispositivo...

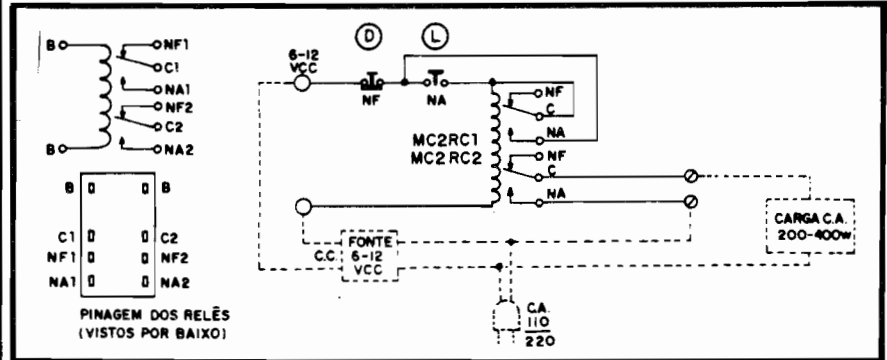
•••••

TRANSFORMADOR P/PX - PY

13.8 VOLTS - 10 AMP
13.8 VOLTS - 30 AMP

USO: BOTINAS / TRANSRECEPTORES / SSB-AM.

LIGAR P/ (011) 223-2037



BIESTÁVEL DE POTÊNCIA, COM RELÊ

- Felipe Nascimento Martins, de Vitória - ES, "ataca novamente" (já mostramos um CIRCUITIM desse Leitor/Hobbysta e experimentador, em APE nº 35 - pág. 30), agora enviando um mini-projeto interessante, e que poderá ser experimentado pelos "colegas de turma"... Trata-se de um circuito de relê "travante", capaz de atuar como BIESTÁVEL de Potência, acionado por dois push-buttons (um para "ligar" e outro para "desligar"), e capaz de comandar uma carga de até 200W em 110 VCA, ou até 400W em 220 VCA. A safada de Potência também pode ser usada no controle de cargas que trabalhem sob C.C., de qualquer Tensão, sob Corrente de até 2A...

- O interessante, na idéia experimental do Felipe, é que o circuito todo consiste num único relê, comum, do tipo MC2RC1 (bobina de 6V) ou MC2RC2 (bobina de 12V), junto ao qual temos apenas dos dois citados push-buttons, sendo que estes devem ser: um do tipo N.A. e um do tipo N.F. Conforme mostra o diagrama, o requisito de alimentação pode ser cumprido por qualquer fontezinha, comercial ou home made, capaz de liberar 6 ou 12 VCC, sob irrisória Corrente (desde 100mA...), devendo ainda o Leitor/Hobbysta notar que, como relês são componentes não polarizados, não importa onde será ligado o positivo ou o negativo de tal alimentação... Obviamente que nada impede a alimentação do conjunto por pilhas ou baterias, desde que em operações por períodos não muito prolongados...

- O único ponto onde o Leitor/Hobbysta deverá ter cuidados especiais, será na perfeita identificação dos terminais dos releznhos utilizados, cuja pinagem em DIL tem sua codificação mostrada também na figura (com os relês vistos por baixo, e com a respectiva representação simbólica).

- No diagrama, toda a parte tracejada corresponde ao que está "fora" do circuito básico (alimentação, carga e interconexões...). Os Leitores mais "fuçadores" poderão, com facilidade, adaptar a idéia básica do Felipe, usando eventualmente outros relês, desde que dotados pelo menos de dois conjuntos completos de contatos reversíveis (como é o caso dos modelos sugeridos...). Nada impede, inclusive, que sejam usados relês com bobinas para a C.A. local (110 ou 220V), que podem também ser encontrados no varejo especializado, caso em que será possível "fugir" do custo adicional da fonte de alimentação (uma vez que as bobinas poderão ser energizadas diretamente pela C.A.). As demais conexões não mudam...

- Valeu a idéia, Felipe! Mande mais... Aliás, o "convite" vale para todos Vocês, seus preguiçosos! Quem tiver idéias, mini-circuitos, experiências, que julgue interessante compartilhar com a turma, pode mandar... Obviamente que não "garantimos" a publicação (nem Vocês ganharão um centavinho com isso, que aqui não é o Banco Central...), mas se o "espírito" da idéia "bater" com a filosofia de APE, e o espaço editorial permitir, basta ter um pouco de paciência que Vocês verão suas idéias circuitais por aqui!

● CAMPAINHA 2 TONS (BAIXO CUSTO)

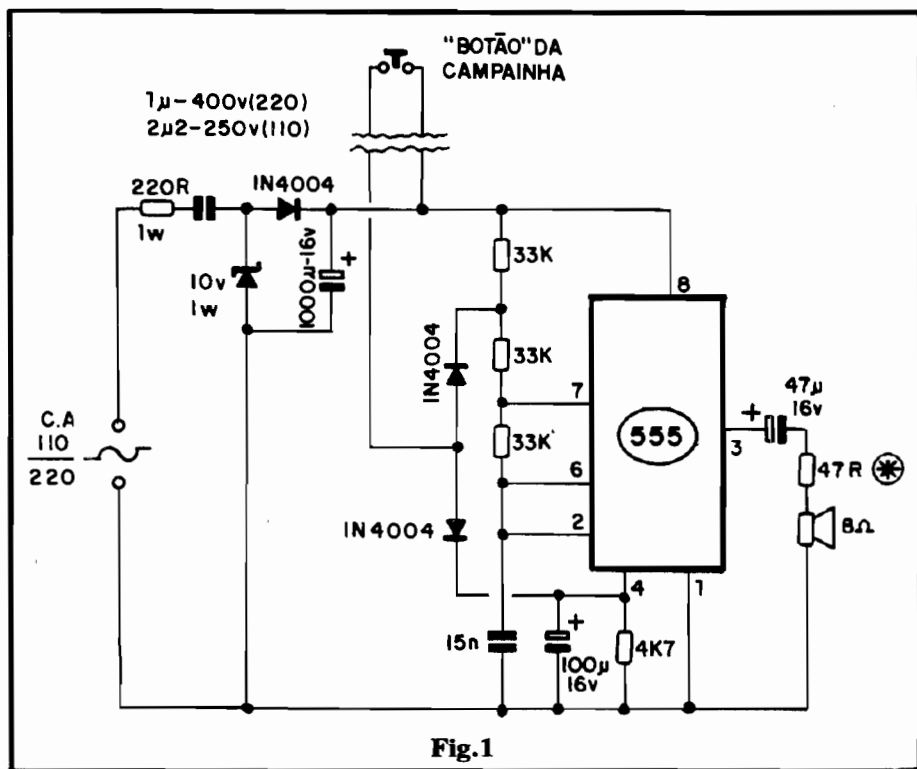


Fig.1

UM CIRCUITO SUPER-SIMPLES, MUITO FÁCIL DE INSTALAR (EM SUBSTITUIÇÃO À CONVENCIONAL "CIGARRA" DA CAMPAINHA RESIDENCIAL...) E DE CUSTO REDUZIDO (GRAÇAS AO MÁXIMO "ENXUGAMENTO" NO PROJETO...). O RESULTADO...? UMA CAMPAINHA "DIFERENTE", QUE EMITE DOIS TONS HARMÔNICOS E SEQUENTES, DE FORMA TOTALMENTE AUTOMÁTICA, A PARTIR DE UM ÚNICO E SIMPLES "TOQUE" NO "BOTÃO" (LÁ NA ENTRADA DA CASA...)! É UMA "VERSÃO ELETRÔNICA" DA CONHECIDA CAMPAINHA DE SINETA (TAMBÉM CHAMADA DE "CARRILHÃO" SIMPLES...), COM INÚMERAS VANTAGENS SOBRE O MODELO CONVENCIONAL, PURAMENTE ELETRO-MAGNÉTICO...

O CIRCUITO

Como fazer o "velho" Integrado 555 gerar e emitir um tom de áudio é "brincadeira de criança", para qualquer Hobbysta "juramentado"... Todos também já conhecem a boa Potência final que se pode "puxar" de um 555, o que permite muitas vezes a excitação direta de um pequeno alto-falante, simplificando bastante o circuito, nas aplicações não muito "bravas"...

O circuito básico da CAMPAINHA 2 TONS "é isso aí": um 555 oscilando em áudio, com sua saída (pino 3) diretamente acoplada a um alto-falante, (ver fig. 1) através de um capacitor isolador de 47u e um resistor limitador de 47R (quem quiser "um pouco mais ou um pouco menos" de som, poderá alterar o valor desse resistor, respectivamente para "um pouco menos e um pouco mais", na faixa que vai de 10R até 82R...).

Em condição "normal", o cir-

cuito oscila em Frequência determinada pelo capacitor de 15n, resistor de 33K (entre os pinos 6 e 7) e valor de 66K, correspondente à soma dos dois resistores de 33K entre o pino 7 e a linha do positivo da alimentação... Ocorrem, porém, no circuito da CAMPAINHA 2 TONS, alguns "truques" bastante interessantes: primeiro o 555, mesmo alimentado, não se encontra normalmente habilitado, uma vez que seu pino de reset (4) está "negativado" pela presença do resistor de 4K7 (em paralelo, com o capacitor de 100u, normalmente mantido "descarregado" pelo seu companheiro resistivo...). Ao ser premido o "botão" da campainha, através do diodo 1N4004 "de baixo", o citado capacitor de 100u será imediatamente carregado, com o pino 4 recebendo, então, plena polarização positiva, suficiente para a autorização de funcionamento do ASTÁVEL...

Durante o tempo em que o botão permanece "fechado", a oscilação, então, se dá, com a Frequência basicamente determinada pelo capacitor de 15n, resistor de 33K (entre pinos 6-7) e apenas o resistor de 33K ligado entre o pino 7 e o catodo do 1N4004 "de cima" (uma vez que o "último" resistor de 33K ficará "em curto", via "botão" da campainha e o citado diodo...). Assim, contudo, que o botão for liberado, a oscilação permanecerá habilitada por alguns segundos, enquanto durar a carga do capacitor de 100u (que se escoar com relativa lentidão, via resistor em paralelo, de 4K7...). Porém, nessa condição, a Frequência passa a ser determinada "também" pelo "último" resistor de 33K (o "mais alto", no esquema...), não mais "encurtado" (já que o "botão" da campainha, agora, estará "aberto"...)!

A Frequência, então, "cai" (cerca de uma oitava...), e assim fi-

ca, até que o pino 4 do 555 novamente seja "negativado" (ao fim da "carga útil" do capacitor de 100u...), quando então todo o som cessa, ficando o conjunto na "espera" de novo comando...!

A solução é simples e engenhosa, obtendo-se um comportamento bastante complexo (temporização, dupla tonalidade automática, etc.) a partir de um arranjo extremamente simples, e de custo reduzido... E tem mais: normalmente um circuito desse tipo seria alimentado, permanentemente, por uma pequena fonte a transformador... Transformadores (por "menores" que sejam...) são peças volumosas, caras e pesadas... Como os requisitos de Corrente do circuito (tanto em **stand by** quanto com a sonoridade acionada...) não são muito "bravos", optamos pela energização a partir de fonte simplificada, sem transformador, com o que várias vantagens ficam evidentes: menor tamanho, menor peso e... menor custo **ainda**, na montagem...

Na nossa fonte "enxugada", inicialmente um resistor (220R x 1W) "aguenta o primeiro pau", enquanto que - logo em seguida - um capacitor não polarizado de bom valor (1u para redes de 220V ou 2u2 para redes de 110V...) se encarrega de, sob sua reatância capacitiva, "derrubar" convenientemente a energia proveniente da rede C.A., entregando-a ao conjunto formado pelo diodo zener (10V x 1W), diodo retificador (1N4004) e capacitor de filtragem e armazenamento (1000u x 16V). Obtemos, assim, 10 VCC sob um regime de Corrente máxima em torno de uma ou duas dezenas de miliampéres, mais do que suficientes para as necessidades do circuito da CAMPAINHA... Trata-se de um sistema - sob todos os aspectos - muito econômico, além de poder ser estruturado de forma bastante compacta, não dissipando calor em desnecessárias perdas durante o **stand by**...

•••••

A MONTAGEM - OS CUIDADOS...

A presença do Integrado 555,

na prática, recomenda a montagem sobre uma placa específica de Circuito Impresso, cujo **lay out** (devido à modesta quantidade de peças...) não será muito complicado... O Leitor não encontrará grandes dificuldades em criar o seu próprio e exclusivo desenho para o padrão de ilhas e pistas... Entretanto, quem quiser "fugir" desse trabalho de criação, desenho e confecção do Impresso, poderá ainda recorrer a uma plaquinha padronizada, adquirida já pronta, daquelas capazes de "acomodar" um único Integrado (mais alguns componentes "periféricos"...) de até 18 pinos... As custas de alguns **jumpers** estrategicamente posicionados, a montagem sairá, ainda, compacta e elegante...

Tem um ponto que o Leitor/Hobbysta não pode "desprezar": o **CUIDADO COM AS ISOLAÇÕES** e no **MANUSEIO** do circuito... Explicamos: embora "da fonte pra frente" o circuito opere sob baixa Tensão C.C. (10V), na verdade, toda a "linha do negativo" do bloco circuitual está eletricamente ligada, de forma **direta**, a um dos "polos" da rede CA (110 ou 220V). Assim, qualquer "brincadeira", esquecimento ou desatenção **podem** gerar "choques", "fumaças" ou outros acidentes, perigosos e danosos... Assim, algumas recomendações valem:

- Verificar muito bem a montagem, ao final, "caçando" (e eliminando, se encontrados...) "curtos" ou contatos indevidos...

- Sob nenhuma hipótese tocar o circuito (suas partes metálicas...) com o dito cujo ligado à rede C.A. Toda e qualquer manutenção, modificação ou "mexida" **DEVE** ser feita com o circuito desconetado da rede...
- Usar, na proteção final da montagem, caixa plástica (não metálica) prevenindo eventuais "curtos" com o próprio **container**.
- Ao instalar o circuito (detalhes mais adiante...), **DESLIGAR** a energia C.A. do local (atuando sobre a "chave geral", lá na "entrada de força" da residência...), apenas voltando a energizar o ramal com C.A. **depois** de tudo instalado (e muito bem isolado e conferido...).

•••••

INSTALAÇÃO E DETALHES...

A fig. 2-A mostra o diagrama de como **deve estar** a instalação "normal" da campainha residencial af da casa do Leitor... Observem que - no caso - o "botão" da campainha (lá na entrada da casa...) age, eletricamente, como um mero interruptor momentâneo ("só liga enquanto premido"...) para a energia C.A. encaminhada à cigarra... Já em 2-B vemos como devem ser feitas as fiações e percursos na instalação da **CAMPAINHA 2 TONS**... Notem que as conexões à C.A. e ao "botão" da campainha, ficam agora totalmente independentes, e isso é **OBRIGATÓRIO**, para

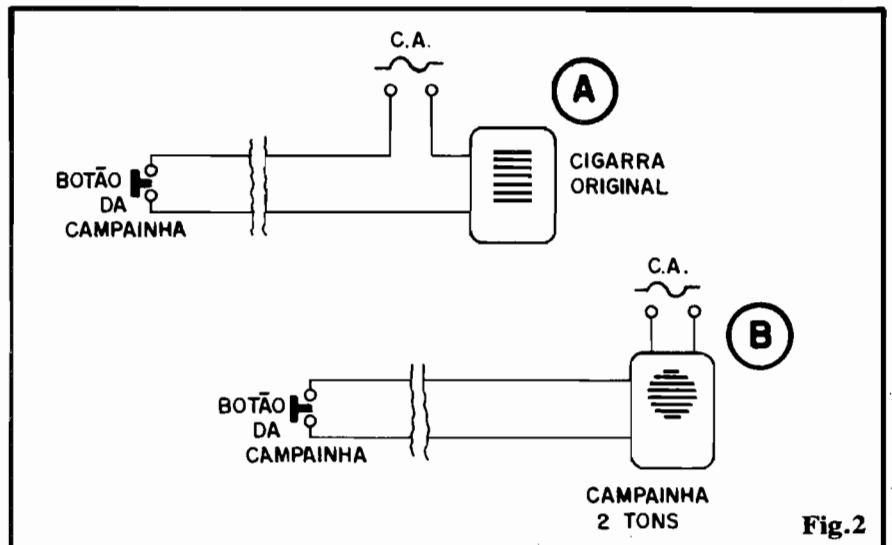


Fig. 2

um perfeito e seguro funcionamento do circuito!

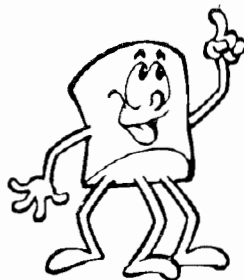
Conforme dissemos no início, a Potência final de áudio é mais do que suficiente para ambientes residenciais de tamanho "padrão" (não servirá para a mansão do PC ou outros imóveis de dimensões "não brasileiras"...). Entretanto, quem quiser "mais", poderá valer-se de um interessante "fenômeno" da Acústica: um alto-falante **maior** (sobre o qual aplicamos rigorosamente a **mesma** Potência elétrica...) mostrará "mais som" do que um menor, o que - na prática - corresponde a **aumentar** a Potência sonora do sistema... Isso ocorre devido à maior movimentação do ar proporcionada pelo cone de um alto-falante grande, com uma "pressão sonora" mais substancial do que a conseguida por um pequeno transdutor (ainda que eletricamente sejam absolutamente idênticos...). Dessa forma, quem não fizer muita questão de "miniaturização", pode perfeitamente dotar o circuito não de um falante pequeno, mas sim de um com um diâmetro mínimo de 4 a 6 polegadas (obviamente acomodando o falante/circuito numa caixa de maiores dimensões...). Tanto a qualidade, quanto a intensidade do som obtido, compensarão...

Quem achar que existe um "ronco" de 60Hz muito "nítido", modulando as tonalidades básicas emitidas pela CAMPAINHA, tem duas saídas técnicas para moderar tal ocorrência: aumentar (até dobrar...) o valor do capacitor de entrada da fonte (usando 2u2 em 220V ou 4u7 em 110V) e/ou aumentar o valor do eletrolítico da dita fonte ("subindo" os originais 1000u para 2200u ou até 4700u - sempre para 16V...).

Finalmente, para os Hobbystas mais "caprichosos" e exigentes, temos a sugestão esquematizada na fig. 3... Como todos sabem, as campainhas residenciais alimentadas diretamente pela C.A. - obviamente - **não funcionam** durante eventual **black out** ("falta de força"). A CAMPAINHA 2 TONS, contudo, devido ao seu baixo consumo intrínseco, e à baixa Tensão de energização do módulo circuitual gerador do som, pode ser facilmente dotada de um sistema de **back up**, simplesmente anexando uma bateriazinha ("tijolinho") de 9V e um diodo 1N4004, conforme mostra o diagrama, ligando o conjunto às barras da alimentação normal (**positivo** - pino 8 e **negativo** - pino 1). Com tal providência, a CAMPAINHA funcionará **sempre**, haja ou não energia C.A. na fiação da rede local...!

A presença do diodo **série** e a Tensão nominal inferior (em 1V) à normal de energização do circuito, faz com que, em situação normal (havendo energia na rede), a bateriazinha fique completamente **desligada**, não ocorrendo sobre a dita cuja **nenhum** dreno de Corrente... Apenas (e tão somente...) quando faltar energia C.A. na rede, a bateriazinha "assumirá" sua condição de energizadora do circuito, com o que sua durabilidade deverá ser bastante elevada (convém, por segurança, verificar o estado da bateria, a intervalos de 2 ou 3 meses, embora sua durabilidade média deva ser superior a tais intervalos...).

•••••



APRENDENDO
PRATICANDO
ELETRÔNICA

A P E A SUA REVISTA

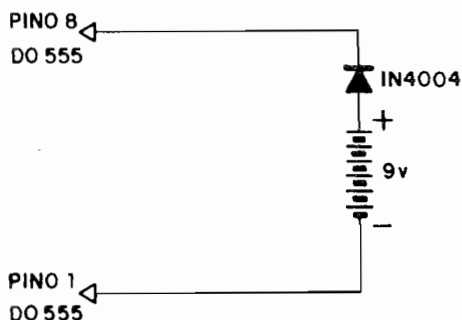


Fig. 3

ESPECIAL



KIT CÂMARA DE ECO E REVERBERAÇÃO ELETRÔNICA

- CÂMARA DE ECO E REVERBERAÇÃO ELETRÔNICA - Super-Especial, com Integrados específicos BBD (dotada de controles de DELAY, FEED BACK, MIXER, etc.) admitindo várias adaptações em sistemas de áudio domésticos, musicais ou profissionais! Fantásticos efeitos em módulo versátil, de fácil instalação (p/Hobbystas avançados)

PREÇO SOB CONSULTA

EMARK Eletrônica Comercial Ltda.
R. General Osório, 185 - CEP
01213-000
São Paulo-SP
Fones: (011) 221-4779 / 223-1153

Nome	_____
Endereço	_____
CEP	_____
Cidade	_____ Estado _____

USANDO LÂMPADAS COMUNS COMO RESISTORES DE ALTA DISSIPAÇÃO!

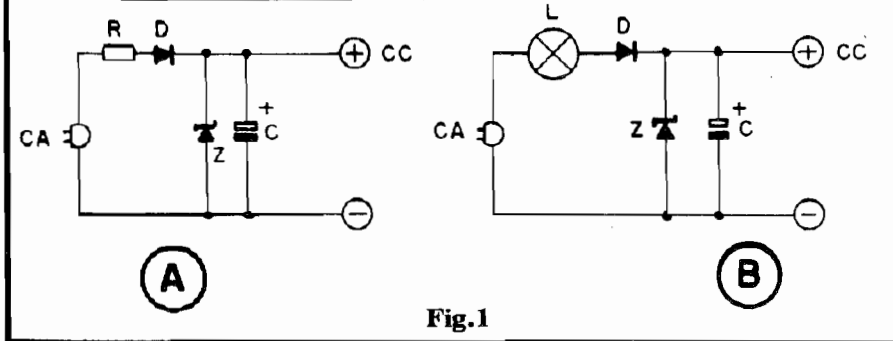


Fig.1

- Com o tempo, o Hobbysta vai acumulando, na sua "sucata" particular, um verdadeiro "estoque" de componentes, e ISSO É BOM, já que idéias e montagens experimentais nem sempre podem "esperar" até que se obtenha os necessários componentes... Quanto mais peças, diversas, o Hobbysta tiver "de reserva", mais fácil será a eventual implementação de montagens de "última hora"! Além disso tem aquela "velha coincidência" do fim de semana, que é justamente o período de folga (quanto as outras atividades, trabalho, escola, etc.) aproveitado intensamente pelo Leitor para "mexer" com Eletrônica... Se, no desenvolvimento prático de uma idéia circuital qualquer, for momentaneamente necessária uma peça que **não está** disponível na "sucata", **bye, bye!** Tem que esperar até a segunda feira, já que nos fins de semana as Lojas de componentes não abrem...

- Um caso típico ocorre na necessidade de uma fonte de alimentação de baixa tensão C.C., tipicamente na faixa que vai de 3 a 12V, sob poucas dezenas de miliampéres (onde se situam as necessidades energéticas da **grande maioria** dos pequenos circuitos e experiências...). Os componentes responsáveis pela retificação e filtragem (diodos e capacitores eletrolíticos) costumam - com o perdão da palavra - abundar na "sucata" de qualquer um... Já os essenciais transformadores "abaixadores" não são comuns nos "estoques", por óbvias razões de... custo! São componentes re-

lativamente caros, apenas adquiridos quando **realmente** necessários à uma montagem definitiva... Felizmente, para baixas demandas de Corrente, é sempre possível implementar uma Fonte sem transformador, baseada apenas em Resistores redutores, mais um diodo **zener** e as outras peças de circuitos convencionais de fonte... Só tem aí um "galho": os Resistores redutores, normalmente, têm que ser de **alta dissipação** (tipicamente na casa dos 10W). São componentes que também **não fazem parte** do "estoque" natural do Hobbysta (Resistores de 1/4 de watt tem "aos montes", lá, mas aqueles "toletões" de 10W não... abundam...). O presente CIRCUITIM - ESPECIAL ensina, justamente, um fácil e prático "truque" para substituição desses eventuais Resistorzões por simples... **LÂMPADAS INCANDESCENTES**, comuns (de filamento...) que podem - estas sim - ser encontradas mesmo nos finais de semana, em qualquer empório ou super-mercado!

- A fig. 1-A mostra a estrutura convencional de uma Fonte sem transformador, baseada em Resistor/redutor: a "coisa" é muito simples (e o Hobbysta atento já deve ter "presenciado" arranjos do gênero em várias montagens elementares publicadas aqui mesmo, em APE, e em outras Revistas do ramo...): o Resistor R "segura" grande parte da Corrente, limitando-a a níveis aceitáveis para os demais componentes; o Diodo D retifica, o Zener Z estabiliza e o Capacitor C filtra e "armaze-

na"... A partir de alguns cálculos simples, podemos determinar com precisão o valor ôhmico de R, e também a sua dissipação (que é - como dissemos - inevitavelmente **alta**...). Com uma lâmpada incandescente comum (dessas mesmo que Você bota aí no teto da sua sala...) não passa, em termos puramente elétricos, de um Resistor, normalmente de baixo valor e alta "wattagem", nada impede que o mesmo arranjo básico seja implementado conforme o diagrama 1-B, simplesmente com a Lâmpada L **no lugar do Resistor R!** Vamos, agora, à "matemática" da coisa (que não é complicada, não requerendo nenhum "Einstein"...):

- O principal problema é o cálculo do valor ôhmico de R, dado pela seguinte formula:

$$R = \frac{VE - VS}{IT}$$

Onde R (em Ohms) é o valor procurado, do tal Resistor, VE é a Tensão de Entrada (normalmente 110 ou 220V, presentes na rede CA domiciliar), VS é a Tensão de Saída pretendida (normalmente entre 3 e 12 VCC, conforme já mencionamos) e IT é a Corrente Total. Essa Corrente Total (IT) é a própria Corrente que pretendemos "aproveitar" na Saída final da fonte (nunca mais do que algumas dezenas de mA, pela própria configuração do arranjo...) acrescida de 10%, correspondente, empiricamente, à Corrente drenada pelo **Zener**... Vamos, então, a um exemplo típico. A partir de uma rede CA de 110V, queremos obter, na Saída final, 12VCC, sob Corrente de 20 mA... Temos, então, todos os dados para a resolução do cálculo. VE = 110, VS = 12 e IT = 0,022 (20 mA mais 10%). É só fazer as contas:

$R = \frac{110 - 12}{0,022}$
$R = \frac{98}{0,022}$
$R = 4.454 \text{ ohms}$

Portanto, um Resistor com valor comercial de 4K7 servirá, já que tais cálculos são relativamente "flexíveis" em termos de "margem numérica"... Agora, quanto à **Dissipação** (em watts) do tal Resistor, devemos recorrer a outra formulinha, "manjadíssima":

$$P = V \times I$$

Onde P é a dissipação (em watts), V é a Tensão total (correspondente à VE) à qual o Resistor estará submetido, e I é a Corrente Total (IT) que por ele circulará... Vejamos os cálculos, ainda dentro do exemplo dado:

$$P = 110 \times 0,022$$

$$P = 2,42W$$

Lembrando sempre (já recomendamos isso várias vezes...) que convém, em termos práticos, **dobrar** a dissipação encontrada nos cálculos. Assim, em termos de dissipação "comercial", devemos optar por um componente para 5W (ou até para 10W, se pretendermos reduzir ao mínimo o natural aquecimento do componente, em funcionamento). Finalizando os cálculos, precisamos de um resistor, comercial, de 4K7 x 5W (ou 10W). Quanto ao "resto" dos componentes, embora sua determinação não venha ao caso para os objetivos do presente CIRCUITIM, aí vão os dados: o diodo D deve "suportar" bem a Tensão de Entrada, recomendando-se, portanto, um 1N4004 (para 400V x 1A), o zener deve, obviamente, ser para a desejada Tensão (12V) e capaz de manejar a Corrente necessária, com dissipação compatível... No caso, a dissipação no **zener** é obtida pela multiplicação da sua Tensão (12V) pela Corrente (0,022A), totalizando 0,264W (um zener de 12V x 0,5W, dará conta do recado, não é...?). Quanto ao eletrolítico, sua Tensão de trabalho deve ser **maior** do que a pretendida Tensão de Saída e o seu valor, em microfarads, deve ser tão alto quanto possível, de modo a promover uma boa filtragem e "armazenamento", nas condições relativamente "bravas" de **riple**, presentes numa fonte

tão... "crua"... Sugerimos 1000u x 16V, no caso do exemplo...

- Até ai, tudo bem... Se quisermos implementar o arranjo com uma lâmpada (conforme fig. 1-B) temos que saber: o valor ôhmico da dita lâmpada e a sua dissipação... Esse último requisito é de simples resolução, já que a "wattagem" das lâmpadas incandescentes comuns é **justamente** o parâmetro que vem nitidamente inscrito nas ditas cujas! Mas como saber a sua Resistência...? É fácil, também... Basta utilizar uma outra formuleta derivada da velha Lei de Ohm e dos cálculos básicos de Potência elétrica:

$$R = \frac{V^2}{P}$$

Onde R é o valor resistivo, em ohms, V é a Tensão normal de trabalho da lâmpada (tipicamente 110 ou 220V) e P é a "wattagem" da dita cuja (dado sempre marcado no cartucho ou na própria lâmpada). Vamos "praticar" o cálculo, com uma lâmpada de 5W, para 110V:

$$R = \frac{110^2}{5}$$

$$R = \frac{12.100}{5}$$

$$R = 2.420 \text{ ohms}$$

A título de "lembança", notem que se "enfileirarmos", em série, duas lampadinhas (dessa de botar no "Santo Antonio"... de 5W - 110V, teremos um "Resistor" de 4.840R x 5W, que - a propósito - servirá para o "lugar de R", nos exemplos dados e diagramados na fig. 1 (para uma Fonte com Saída de 12V x 0,02A)! Um resultado também bastante próximo e conveniente poderá ser obtido - em outra opção - com **uma** lâmpada de 10W - 220V (façam os cálculos e comprovem...)!

- Só para "economizar" o tempo de Vocês, seus preguiçosos, aí vai uma tabelinha pré-calculada, com os valores ôhmicos das lâmpadas

incandescentes comuns, de "wattagens" comerciais, tanto para 110 quanto para 220V:

"wattagem"	tensão	valor ôhmico
5	110	2.420
5	220	9.680
10	110	1.210
10	220	4.840
15	110	806
15	220	3.226
25	110	484
25	220	1.936
40	110	302
40	220	1.210
60	110	201
60	220	806
100	110	121
100	220	484
150	110	80
150	220	322

- Notem que, no caso de se usar uma lâmpada incandescente como Resistor de alta dissipação, não é preciso "dobrar" (nem se deve fazer isso, já que o valor ôhmico desejado também ficaria alterado...) a dissipação. O valor e a luz normalmente emitidos corresponderá justamente à "sobra" de energia, dissipada pela lâmpada, sem problemas, já que a dita cuja é industrialmente construída **para** isso!

- Outro truque que podemos utilizar, numa emergência, baseia-se na utilização de um **divisor de tensão** simples e direto, de modo a "chegar" na "voltagem" pretendida para a Saída, sem que se torne necessária a presença do diodo **zener** regulador! O diagrama básico está na fig. 2, que inclusive exemplifica o circuitinho já com os valores e parâmetros para a obtenção de aproximadamente 10V x 10mA (máximos), na Saída... Basicamente um "divisor de tensão" faz... o que seu nome indica! Divide a Tensão, d,e modo que, aplicando-se determinada "voltagem" a uma "pilha" de pelo menos dois Resistores, no "nó" desses dois componentes podemos "puxar" uma Tensão correspondente a uma fração dessa "voltagem" de Entrada, aplicada... Se chamarmos o

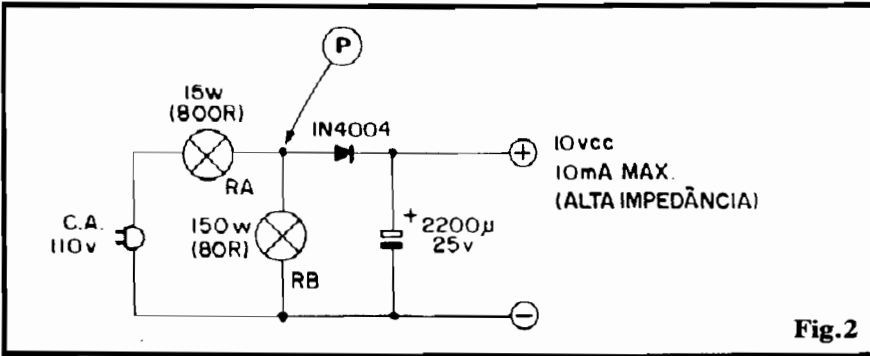


Fig.2

Resistor “de cima” de RA e o “de baixo”, de RB, a Tensão de Saída (VS) obtida nos terminais do Resistor “de baixo” (ponto P) será dada pela fórmula:

$$VS = \frac{VE}{\left(\frac{RA + RB}{RB}\right)}$$

Vamos “conferir” os cálculos, para o diagrama/exemplo, funcionando na rede de 110V, e com o “totem” formado por lâmpadas de 15W (ou 800R, aproximadamente, na posição RA) e 150W (aproximadamente 80R, na posição RB):

$$VS = \frac{110}{\left(\frac{800 + 80}{80}\right)}$$

$$VS = \frac{110}{\left(\frac{880}{80}\right)}$$

$$VS = \frac{110}{11}$$

$$VS = 10V$$

- Notem que qualquer outro valor de Tensão, entre “zero” e VE (110), poderá ser obtido pela correta escolha e cálculo dos Resistores RA e RB (no caso, representados por lâmpadas, dentro do “truque” explicado, mas nada impedindo que sejam usados Resistores “de verdade”...). Há que se considerar, porém, um ponto: a Corrente a ser “puxada” (utilizada) na Saída do arranjo deve ser moderada, não mais do que uma dezena de miliampéres e (IMPORTANTE) o circuito, dispositivo, aparelho, etc. utilizador de

energia, deve ser de elevada impedância, caso contrário, RB “verá”, na prática em paralelo com ele próprio, um valor de Resistência tão baixo que “derrubará” a Tensão calculada para o ponto P! Na prática, isso significa que a impedância geral do bloco utilizador da Corrente deve ser de - no mínimo - 10 vezes o valor ôhmico de RB... Felizmente, pequenos circuitos e arranjos simples, que demandem - justamente - baixa Corrente, são quase sempre blocos de boa impedância, adequando-se às condições e requisitos básicos do arranjo!

- Para finalizar a “Seção Truque”, é óbvio que lâmpadas incandescentes comuns são (comparadas - mesmo - com resistores de alta dissipação...) uns “trambolhos”... Porém, para finalidades puramente experimentais, “de bancada”, acreditamos que esse incômodo não tem tanta importância... Inclusive em aplicações não muito sofisticadas, que não requeiram “aparência profissional” no seu lay out final, nada impede que a(s) lâmpada(s) sejam usadas, “em definitivo”, dentro das formulações aqui sugeridas...



**PARA ANUNCIAR
LIGUE
(011) 223-2037**

PACOTE ECONÔMICO

PACOTE Nº 1

RESISTORES 240 PÇS
(10 DE CADA)

10R	220R	2K2	100K	1M
22R	470R	4K7	220K	2M
33R	680R	10K	330K	4M7
47R	1K	22K	470K	10M
100R	1K2	47K	680K	

PREÇO Cr\$ 48.000,00

PACOTE Nº 2

CAPACITOR CERÂMICO DISCO
(10 PEÇAS DE CADA)

10PF	82PF	470PF	22K
22PF	100PF	1K	47K
47PF	220PF	10K	100K

PREÇO 30.000,00

PACOTE Nº 3

CAPACITORES ELETROLÍTICOS
(5 PEÇAS DE CADA)

1UF x 50	10 x 16	100 x 16
2,2 x 50	22 x 16	220 x 16
4,7 x 40	47 x 16	470 x 16
		1000 x 16

PREÇO 70.000,00

PACOTE Nº 4

DIODOS E LEDS

10 - 1N4148	10 - LEDS VERMELHO 5MM
5 - 1N4004	5 - LEDS AMARELO 5MM
5 - 1N4007	5 - LEDS VERDE 5MM

PREÇO 20.000,00

PACOTE Nº 5

LEDS

10 - LEDS VERMELHO 3MM
5 - LEDS VERDE 3MM
5 - LEDS AMARELO 3MM
5 - RETANGULAR VERMELHO
5 - RETANGULAR VERDE
5 - RETANGULAR AMARELO

PREÇO 25.000,00

PACOTE Nº 6

TRANSISTORES

10 - BC 548	5 - TIP 31	2 - TIP 41
10 - BC 558	5 - TIP 32	2 - TIP 42

PREÇO 77.000,00

PACOTE Nº 7

CIRCUITO INTEGRADO

2 - CI 555	1 - CD4049
2 - CI741	1 - CD4066
2 - CD4001	1 - CD4093
2 - CD4011	1 - CD4511

PREÇO 55.000,00

- Pacote nº.....Cr\$
- + despesa de correio.....Cr\$ 20.000,00

• Preço Total.....Cr\$

É só com pagamento antecipado com cheque nominal ou vale postal para a Agência Central em favor de Emak Eletrônica Comercial Ltda. Rua General Osório, 185 - CEP 01213 - São Paulo - SP